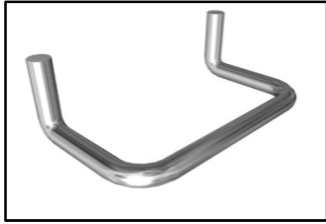


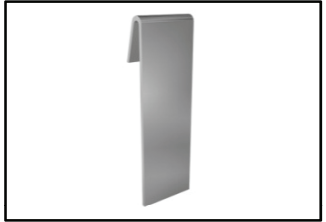


TOPIFI

INDICE



2
enganche horquilla



6
enganche chapa-malla



8
enganche malla



9
enganche chapa



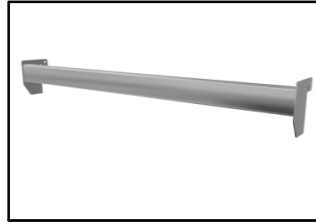
11
enganche lama



18
enganche barra carga



23
enganche magnetico



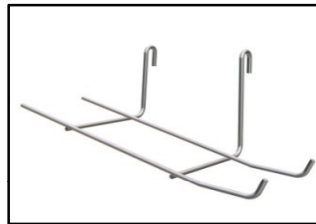
24
barras



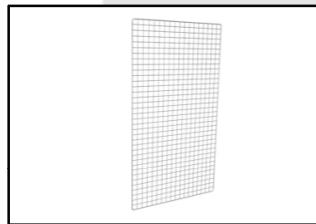
25
cestos



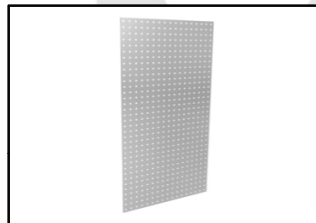
25
expositores



28
soportes calzado



29
malla

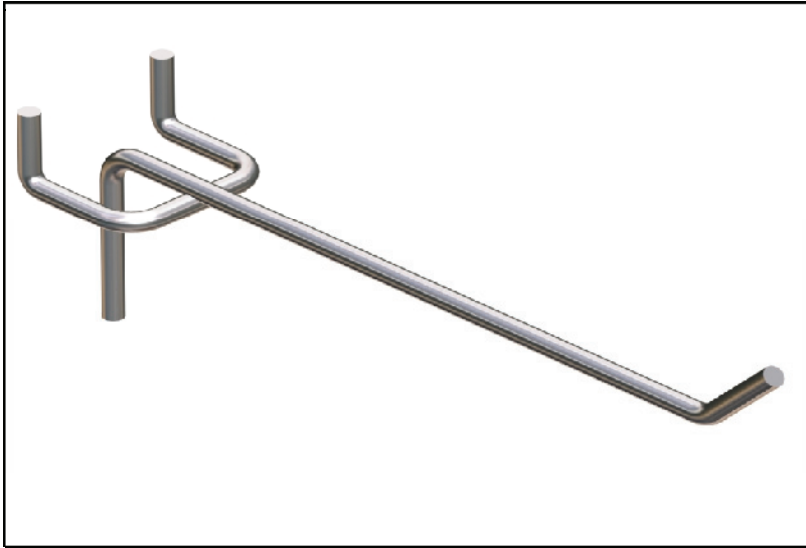


30
panel chapa perforado



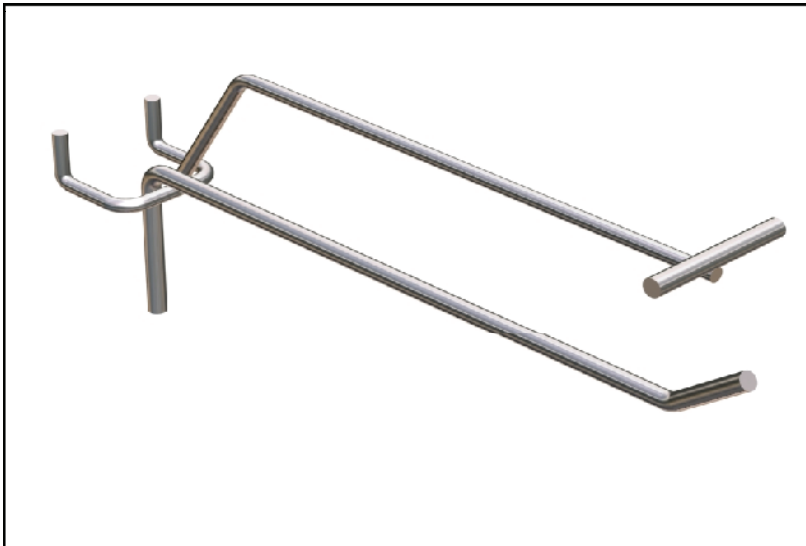
31
complementos

GANCHO SIMPLE HORQUILLA



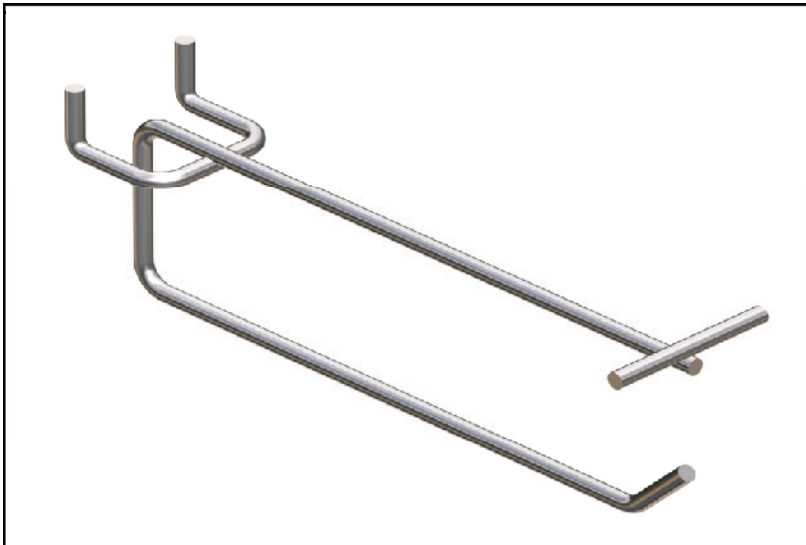
GSHOQ410	4Ø X 100
GSHOQ415	4Ø X 150
GSHOQ420	4Ø X 200
GSHOQ425	4Ø X 250
GSHOQ430	4Ø X 300
GSHOQ615	6Ø X 150
GSHOQ620	6Ø X 200
GSHOQ625	6Ø X 250
GSHOQ630	6Ø X 300
GSHOQ635	6Ø X 350
GSHOQ640	6Ø X 400
GSHOQ840	8Ø X 400

GANCHO SIMPLE PORTAESCANER HORQUILLA



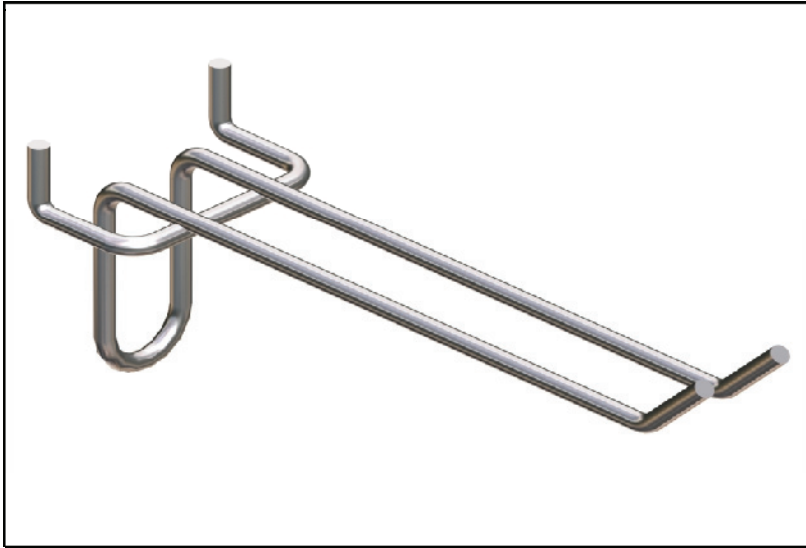
GSEHOQ410	4Ø X 100
GSEHOQ415	4Ø X 150
GSEHOQ420	4Ø X 200
GSEHOQ425	4Ø X 250
GSEHOQ430	4Ø X 300
GSEHOQ615	6Ø X 150
GSEHOQ620	6Ø X 200
GSEHOQ625	6Ø X 250
GSEHOQ630	6Ø X 300
GSEHOQ635	6Ø X 350
GSEHOQ840	8Ø X 400

GANCHO SIMPLE PORTAESCANER HORQUILLA 2



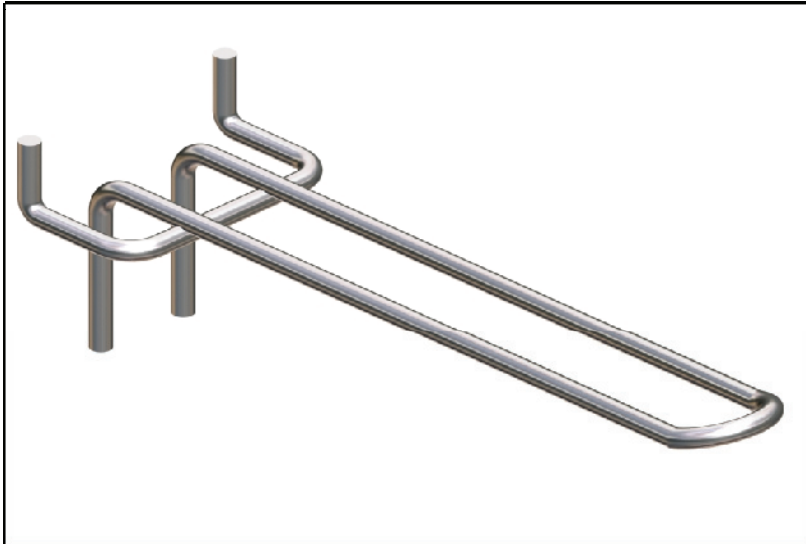
GSE2HOQ410	4Ø X 100
GSE2HOQ415	4Ø X 150
GSE2HOQ420	4Ø X 200
GSE2HOQ425	4Ø X 250
GSE2HOQ430	4Ø X 300
GSE2HOQ615	6Ø X 150
GSE2HOQ620	6Ø X 200
GSE2HOQ625	6Ø X 250
GSE2HOQ630	6Ø X 300
GSE2HOQ635	6Ø X 350
GSE2HOQ840	8Ø X 400

GANCHO DOBLE HORQUILLA



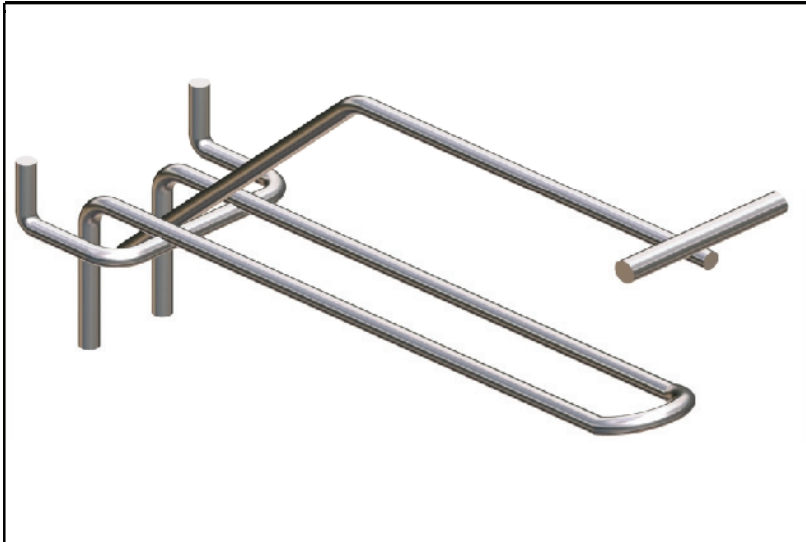
GDHOQ515	5 Ø x 150
GDHOQ520	5 Ø x 200
GDHOQ525	5 Ø x 250
GDHOQ530	5 Ø x 300

GANCHO BLISTER HORQUILLA



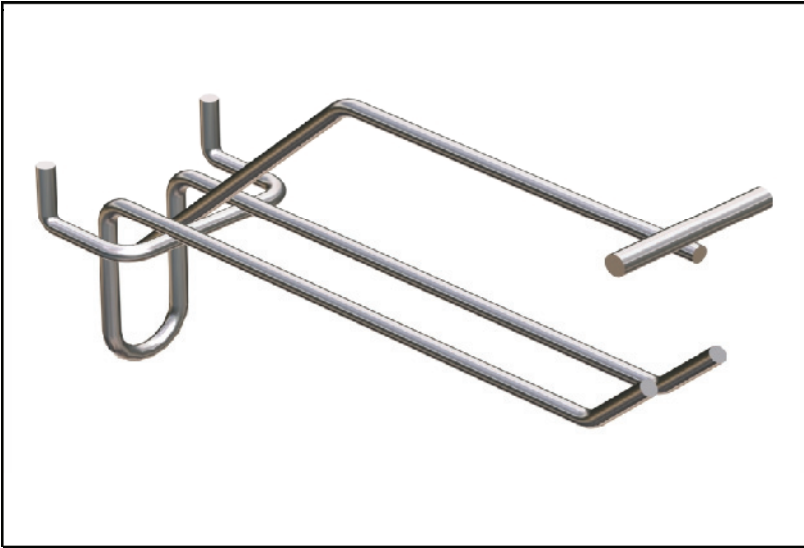
GBHOQ515	5 Ø x 150
GBHOQ520	5 Ø x 200
GBHOQ525	5 Ø x 250
GBHOQ530	5 Ø x 300

GANCHO BLISTER PORTA-ESCANER HORQUILLA



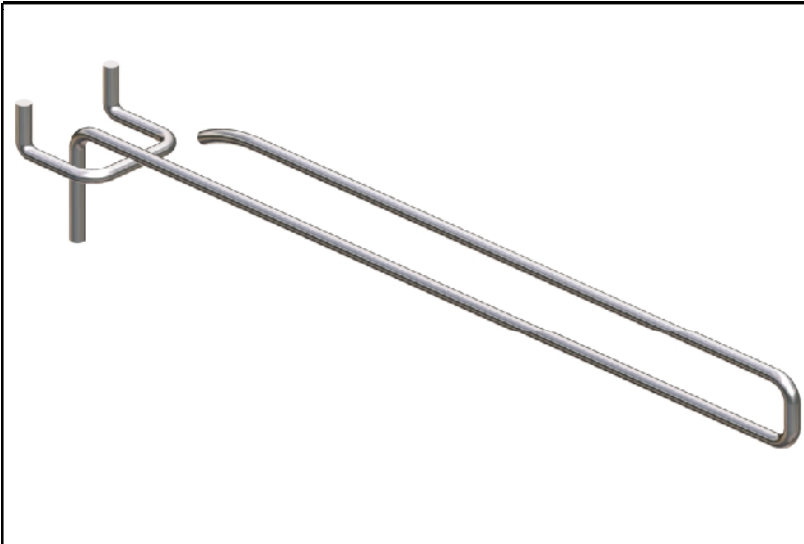
GBEHOQ520	5 Ø x 200
GBEHOQ525	5 Ø x 250
GBEHOQ530	5 Ø x 300

GANCHO DOBLE PORTA-ESCANER HORQUILLA



GDEHOQ520	5 Ø x 200
GDEHOQ525	5 Ø x 250
GDEHOQ530	5 Ø x 300

GANCHO SEGURIDAD HORQUILLA



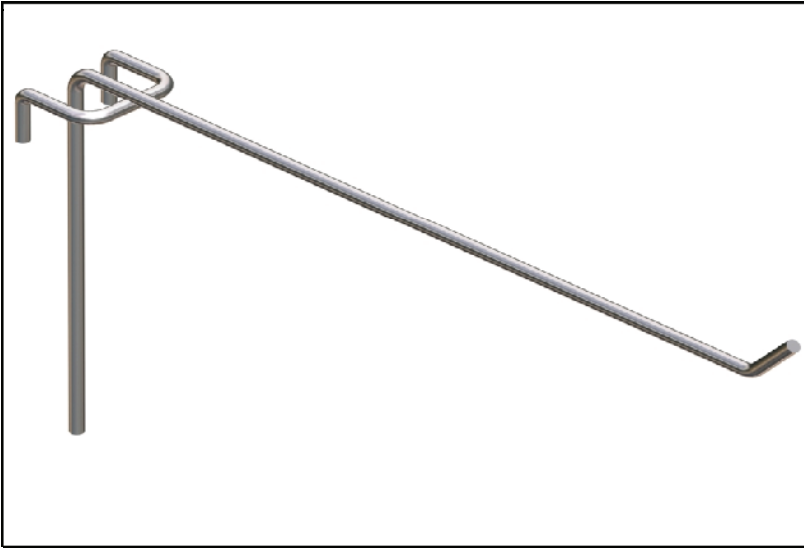
GSEGH410	4 Ø x 100
GSEGH415	4 Ø x 150
GSEGH420	4 Ø x 200
GSEGH425	4 Ø x 250
GSEGH430	4 Ø x 300

GANCHO PREVENCIÓN HORQUILLA



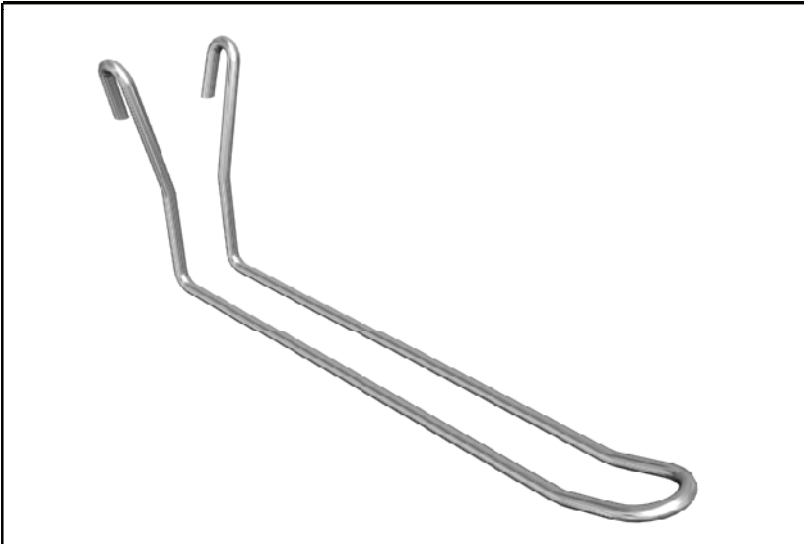
GPHOQ410	4 Ø x 100
GPHOQ415	4 Ø x 150
GPHOQ420	4 Ø x 200
GPHOQ425	4 Ø x 250
GPHOQ430	4 Ø x 300
GPHOQ615	6 Ø x 150
GPHOQ620	6 Ø x 200
GPHOQ625	6 Ø x 250
GPHOQ630	6 Ø x 300
GPHOQ635	6 Ø x 350

GANCHO SIMPLE HORQUILLA INVERTIDA (malla)



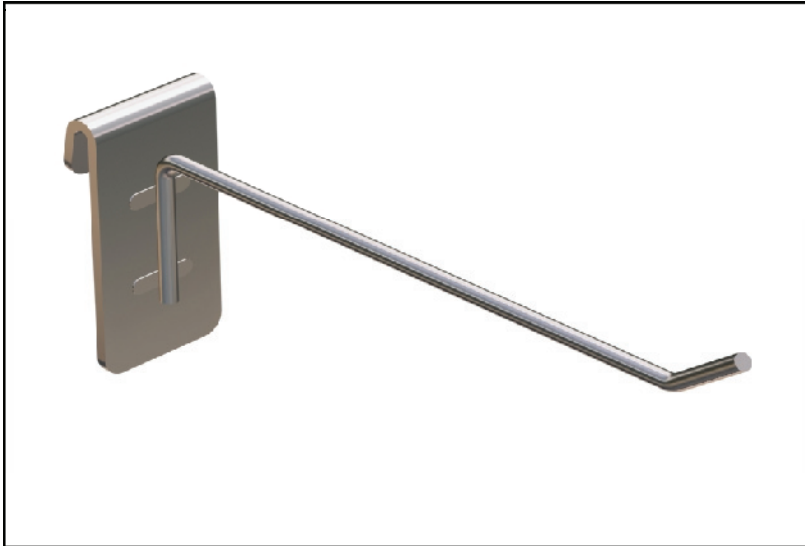
GSM510	5 Ø x 100
GSM515	5 Ø x 150
GSM520	5 Ø x 200
GSM525	5 Ø x 250
GSM530	5 Ø x 300

GANCHO BLISTER ECONOMICO (malla)



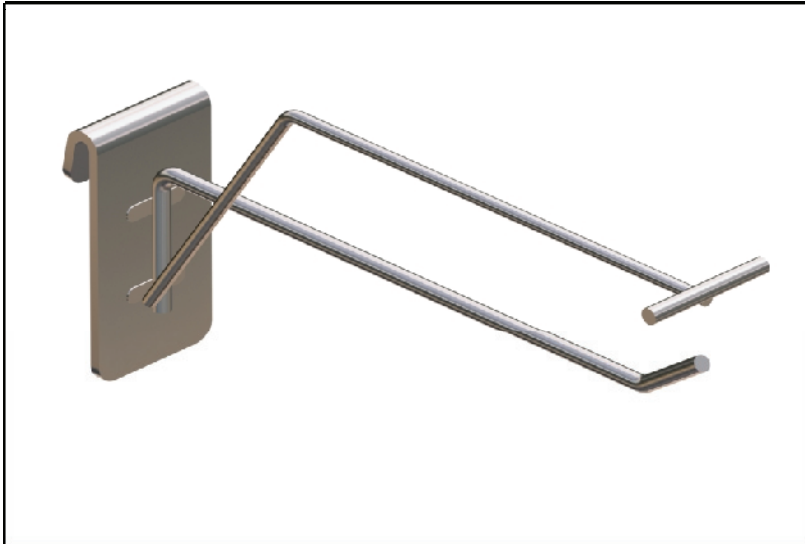
GBECO420	4 Ø x 200
GBECO425	4 Ø x 250
GBECO430	4 Ø x 300
GBECO435	4 Ø x 350

GANCHO SIMPLE CHAPA MALLA



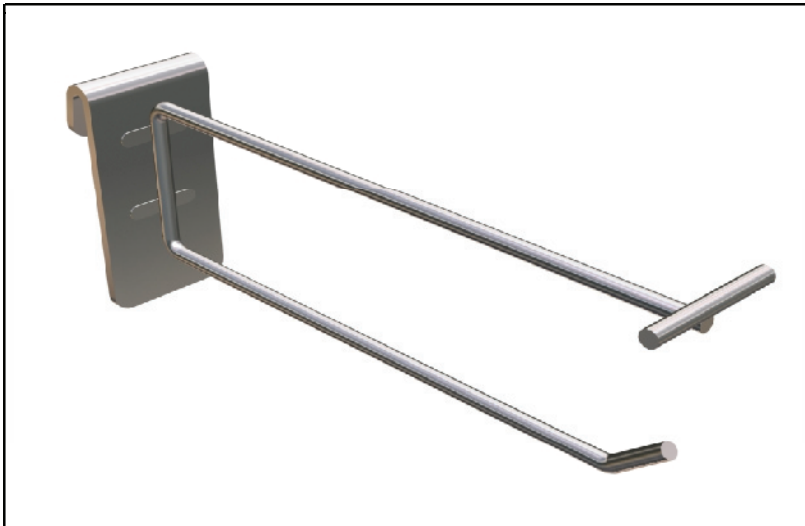
GSCM410	4 Ø x 100
GSCM415	4 Ø x 150
GSCM420	4 Ø x 200
GSCM425	4 Ø x 250
GSCM430	4 Ø x 300
GSCM615	6 Ø x 150
GSCM620	6 Ø x 200
GSCM625	6 Ø x 250
GSCM630	6 Ø x 300
GSCM635	6 Ø x 350
GSCM840	8 Ø x 400

GANCHO SIMPLE PORTA ESCANER CHAPA MALLA



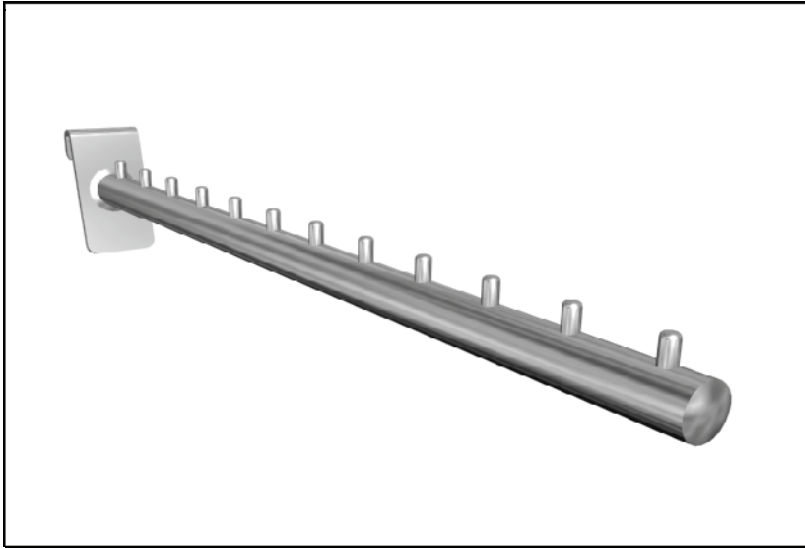
GSECM410	4 Ø x 100
GSECM415	4 Ø x 150
GSECM420	4 Ø x 200
GSECM425	4 Ø x 250
GSECM430	4 Ø x 300
GSECM615	6 Ø x 150
GSECM620	6 Ø x 200
GSECM625	6 Ø x 250
GSECM630	6 Ø x 300
GSECM635	6 Ø x 350
GSECM840	8 Ø x 400

GANCHO SIMPLE PORTA ESCANER CHAPA MALLA 2



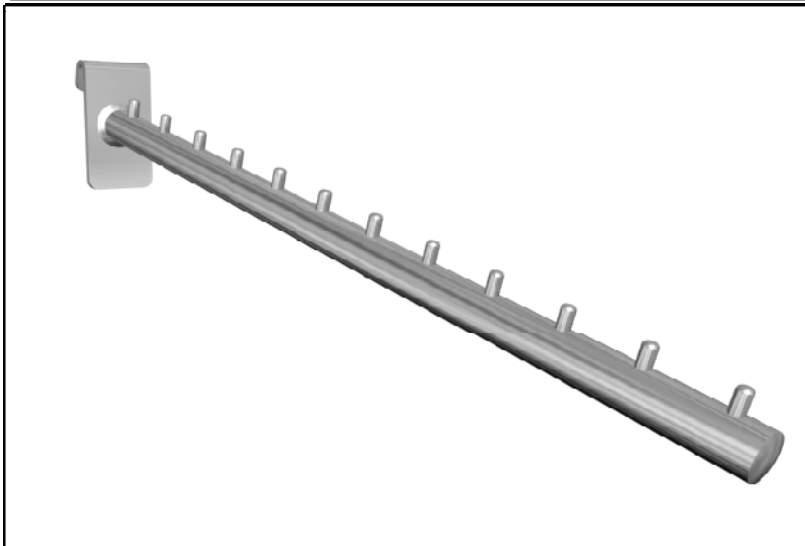
GSE2CM2410	4 Ø x 100
GSE2CM2415	4 Ø x 150
GSE2CM2420	4 Ø x 200
GSE2CM2425	4 Ø x 250
GSE2CM2430	4 Ø x 300
GSE2CM2615	6 Ø x 150
GSE2CM2620	6 Ø x 200
GSE2CM2625	6 Ø x 250
GSE2CM2630	6 Ø x 300
GSE2CM2635	6 Ø x 350
GSE2CM2840	8 Ø x 400

PERROQUET RECTO CHAPA MALLA



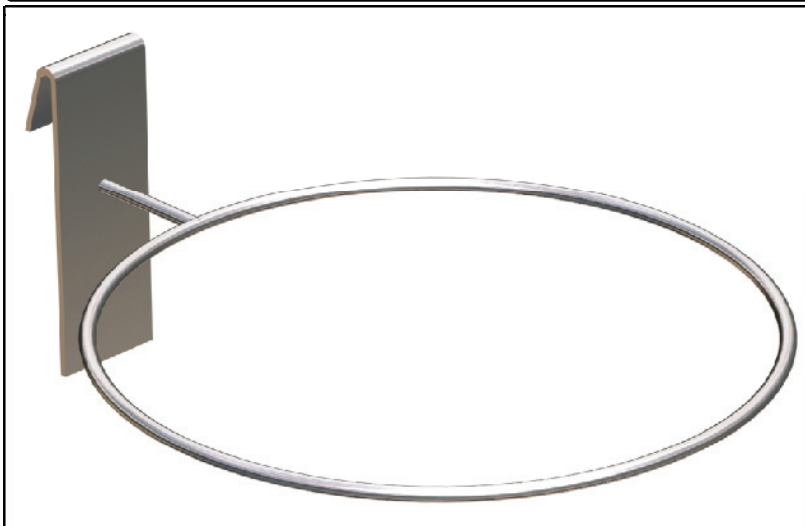
GSPRCM300	300
GSPRCM400	400

PERROQUET INCLINADO CHAPA MALLA



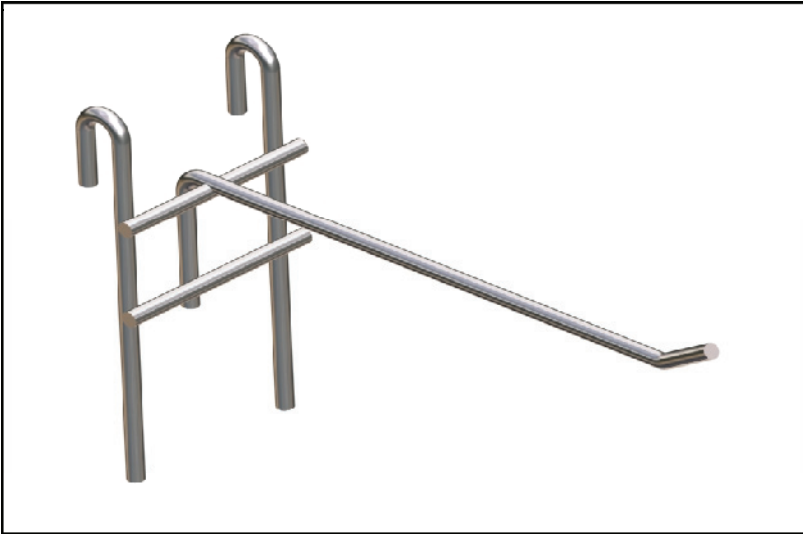
GSPICM300	300
GSPICM400	400

SOPORTE PELOTAS CHAPA MALLA



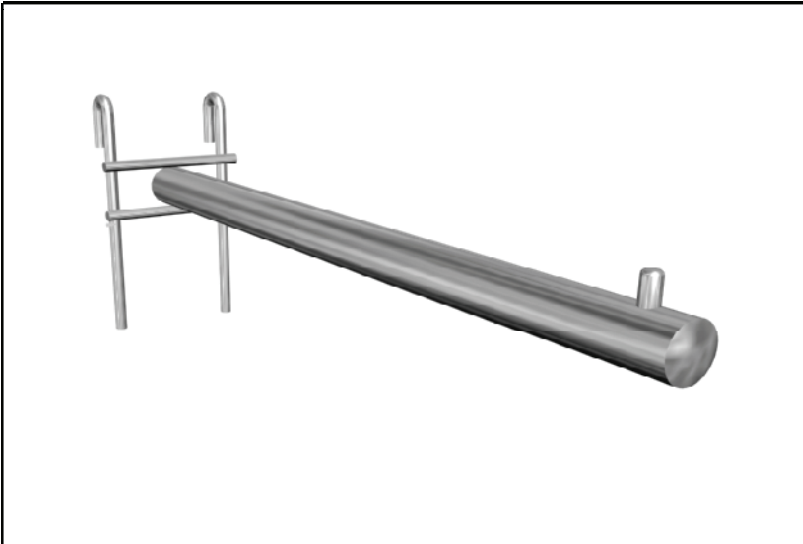
GSBCM150	150 Ø
GSBCM200	200 Ø

GANCHO SIMPLE REFORZADO MALLA



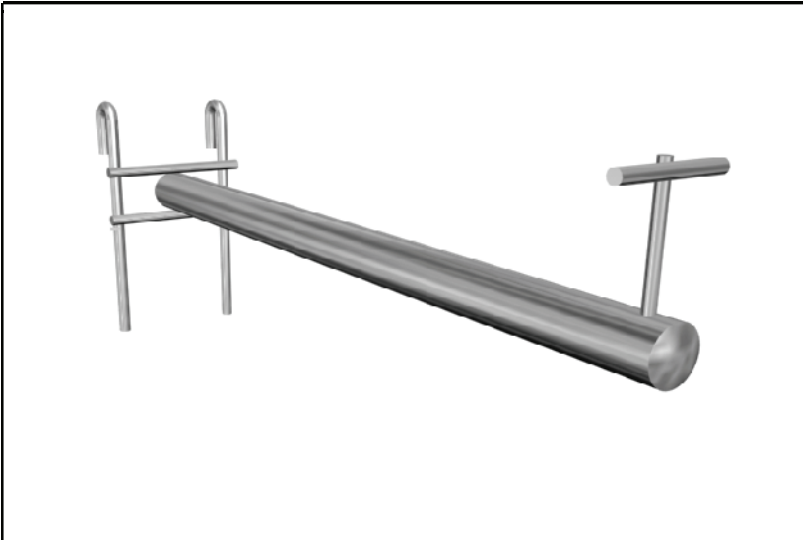
GSRM610	6 Ø x 100
GSRM620	6 Ø x 200
GSRM630	6 Ø x 300

GANCHO MULTIUSOS PIU MALLA



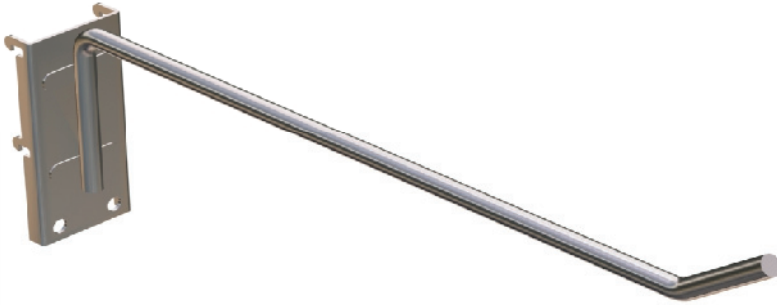
SMBM40	400
--------	-----

GANCHO MULTIUSOS CRUZ MALLA



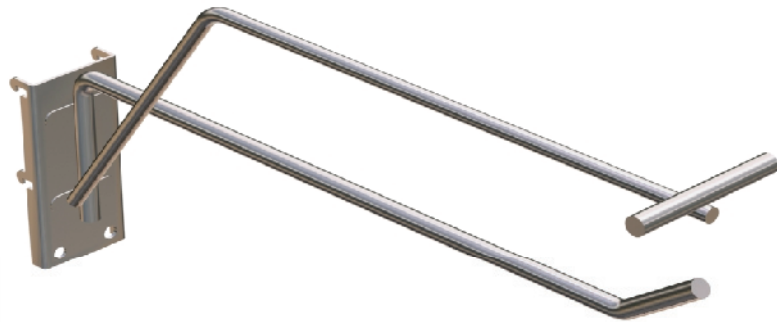
SMCM40	400
--------	-----

GANCHO SIMPLE CHAPA



GSCH410	4 Ø x 100
GSCH415	4 Ø x 150
GSCH420	4 Ø x 200
GSCH425	4 Ø x 250
GSCH430	4 Ø x 300
GSCH615	6 Ø x 150
GSCH620	6 Ø x 200
GSCH625	6 Ø x 250
GSCH630	6 Ø x 300
GSCH635	6 Ø x 350
GSCH840	8 Ø x 400

GANCHO SIMPLE PORTA ESCANER CHAPA



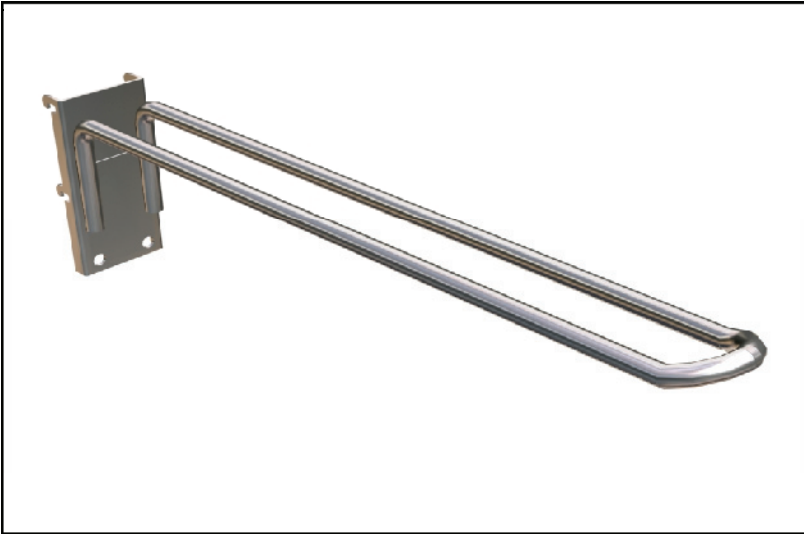
GSEC410	4 Ø x 100
GSEC415	4 Ø x 150
GSEC420	4 Ø x 200
GSEC425	4 Ø x 250
GSEC430	4 Ø x 300
GSEC615	6 Ø x 150
GSEC620	6 Ø x 200
GSEC625	6 Ø x 250
GSEC630	6 Ø x 300
GSEC635	6 Ø x 350
GSEC840	8 Ø x 400

GANCHO SIMPLE PORTA ESCANER CHAPA 2



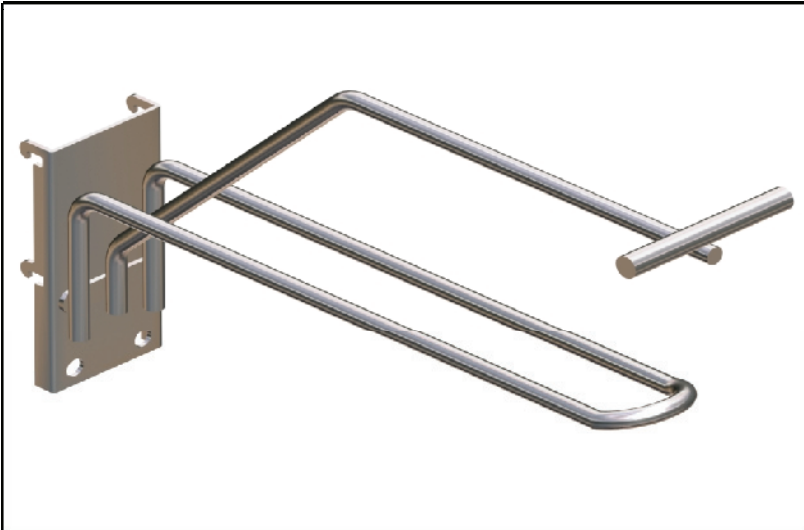
GSEC2410	4 Ø x 100
GSEC2415	4 Ø x 150
GSEC2420	4 Ø x 200
GSEC2425	4 Ø x 250
GSEC2430	4 Ø x 300
GSEC2615	6 Ø x 150
GSEC2620	6 Ø x 200
GSEC2625	6 Ø x 250
GSEC2630	6 Ø x 300
GSEC2635	6 Ø x 350
GSEC2840	8 Ø x 400

GANCHO BLISTER CHAPA



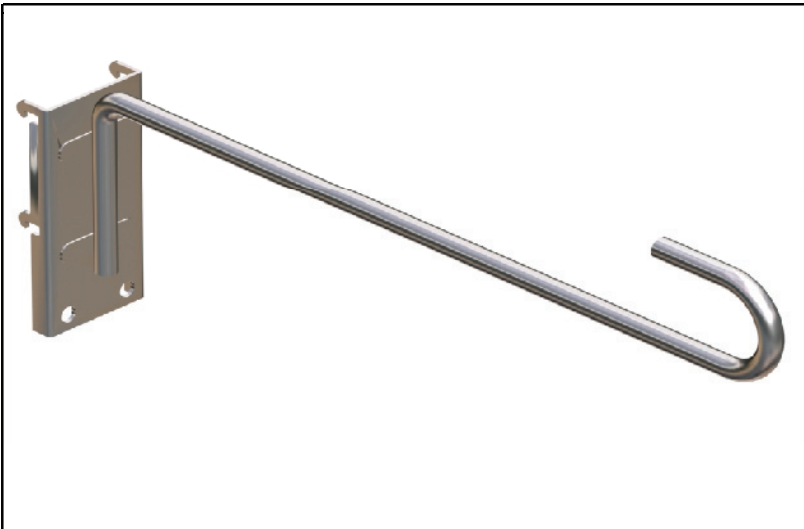
GBC515	5 Ø x 150
GBC520	5 Ø x 200
GBC525	5 Ø x 250
GBC530	5 Ø x 300

GANCHO BLISTER PORTA ESCANER CHAPA



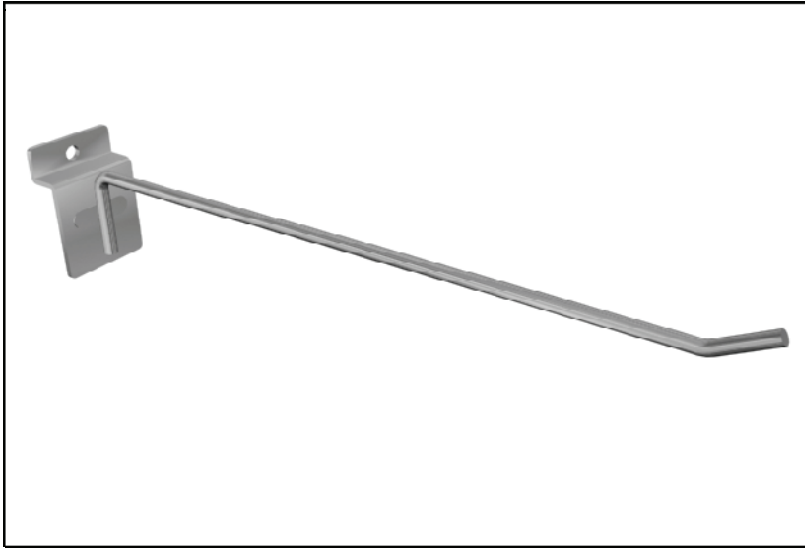
GBEC520	5 Ø x 200
GBEC525	5 Ø x 250
GBEC530	5 Ø x 300

GANCHO PREVENCIÓN CHAPA



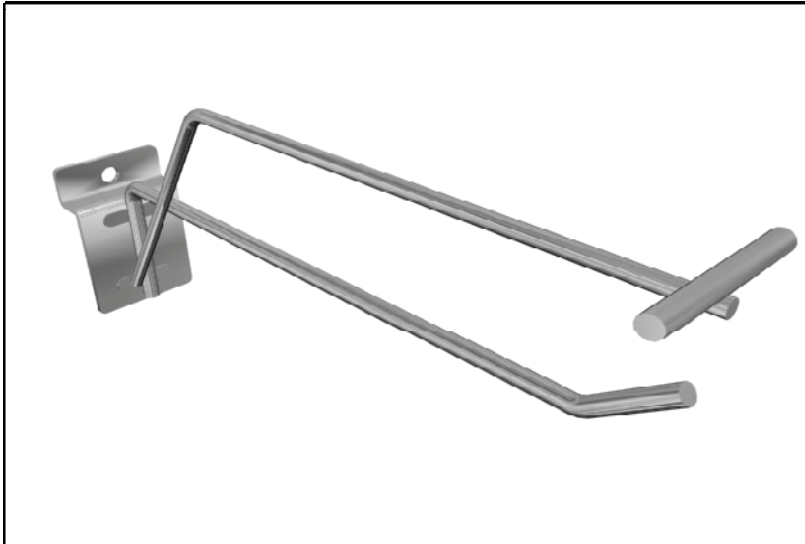
GPCH410	4 Ø x 100
GPCH415	4 Ø x 150
GPCH420	4 Ø x 200
GPCH425	4 Ø x 250
GPCH430	4 Ø x 300
GPCH615	6 Ø x 150
GPCH620	6 Ø x 200
GPCH625	6 Ø x 250
GPCH630	6 Ø x 300
GPCH635	6 Ø x 350

GANCHO SIMPLE LAMA



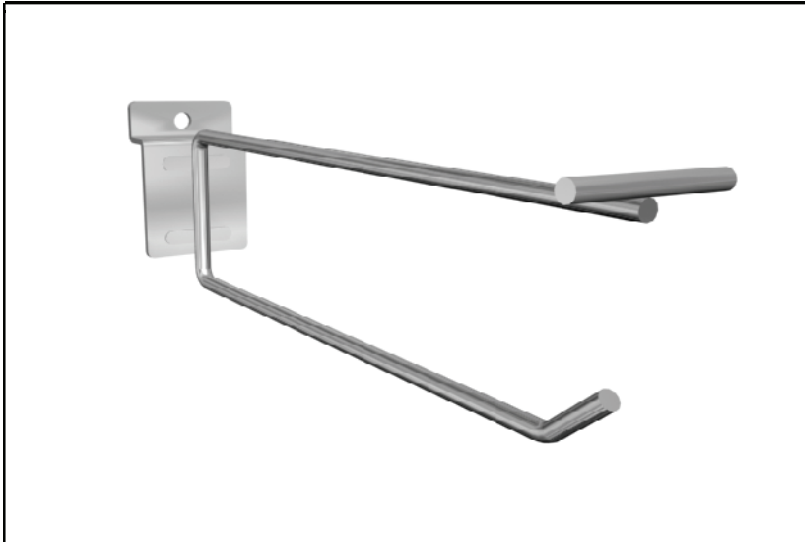
GSL410	4 Ø x 100
GSL415	4 Ø x 150
GSL420	4 Ø x 200
GSL425	4 Ø x 250
GSL430	4 Ø x 300
GSL615	6 Ø x 150
GSL620	6 Ø x 200
GSL625	6 Ø x 250
GSL630	6 Ø x 300
GSL635	6 Ø x 350
GSL840	8 Ø x 400

GANCHO SIMPLE PORTA ESCANER LAMA



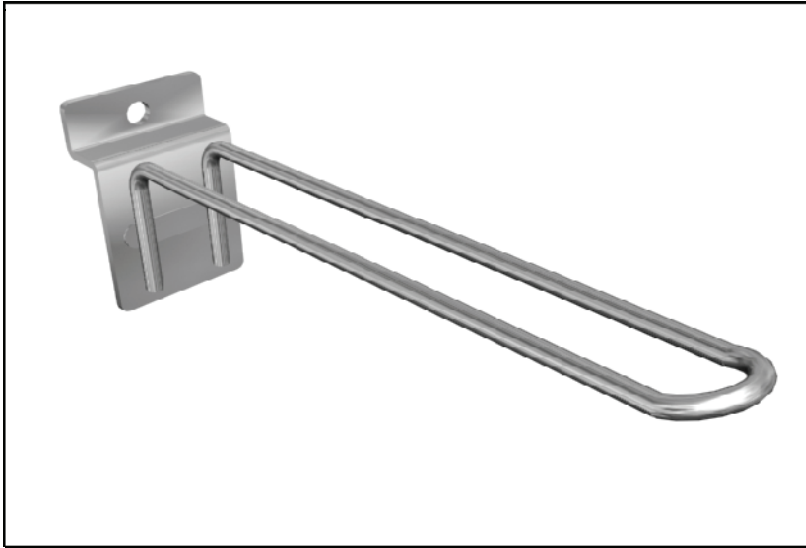
GSEL410	4 Ø x 100
GSEL415	4 Ø x 150
GSEL420	4 Ø x 200
GSEL425	4 Ø x 250
GSEL430	4 Ø x 300
GSEL615	6 Ø x 150
GSEL620	6 Ø x 200
GSEL625	6 Ø x 250
GSEL630	6 Ø x 300
GSEL635	6 Ø x 350
GSEL840	8 Ø x 400

GANCHO SIMPLE PORTA ESCANER LAMA 2



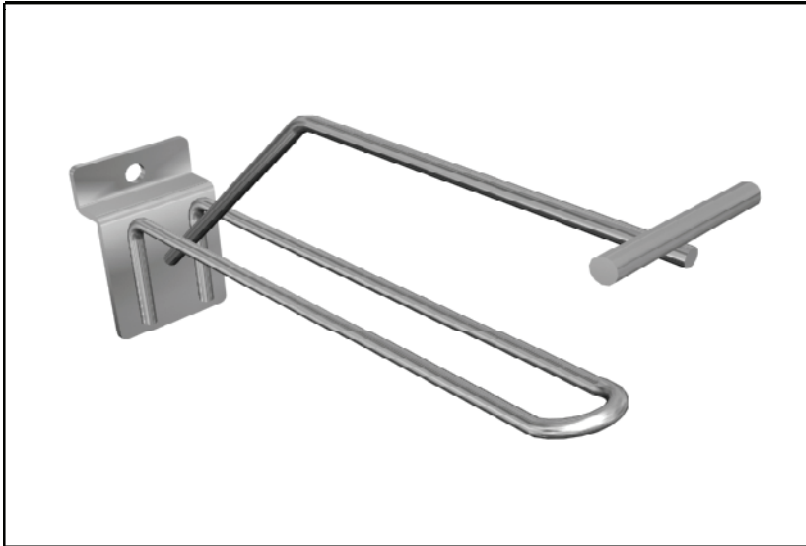
GSEL2410	4 Ø x 100
GSEL2415	4 Ø x 150
GSEL2420	4 Ø x 200
GSEL2425	4 Ø x 250
GSEL2430	4 Ø x 300
GSEL2615	6 Ø x 150
GSEL2620	6 Ø x 200
GSEL2625	6 Ø x 250
GSEL2630	6 Ø x 300
GSEL2635	6 Ø x 350
GSEL2840	8 Ø x 400

GANCHO BLISTER LAMA



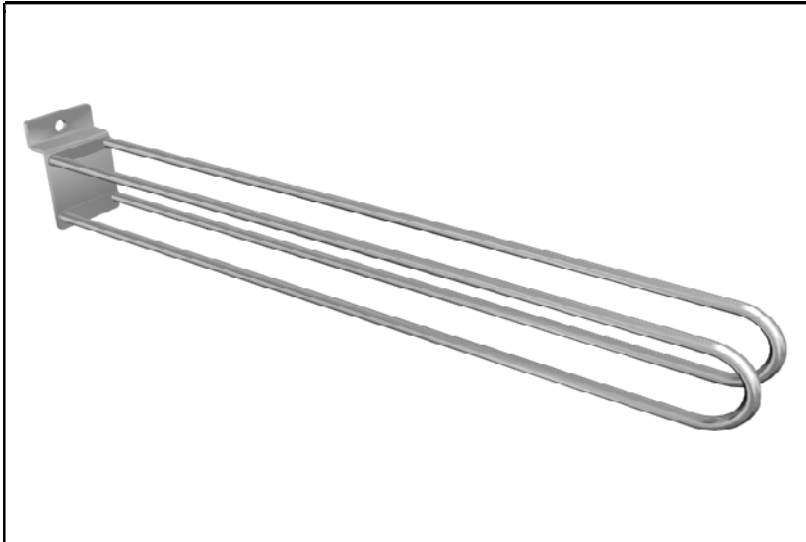
GBL515	5 Ø x 150
GBL520	5 Ø x 200
GBL525	5 Ø x 250
GBL530	5 Ø x 300

GANCHO BLISTER PORTA ESCANER LAMA



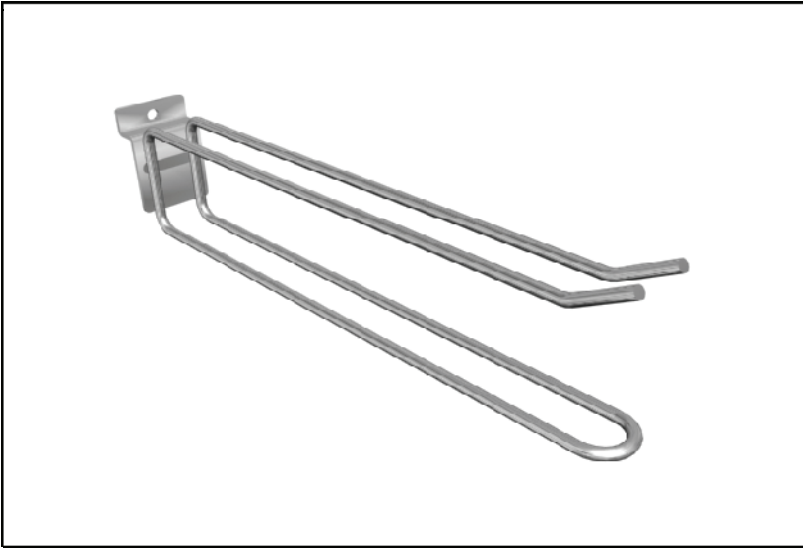
GBPEL520	5 Ø x 200
GBPEL525	5 Ø x 250
GBPEL530	5 Ø x 300

GANCHO PORTA HERRAMIENTAS LAMA



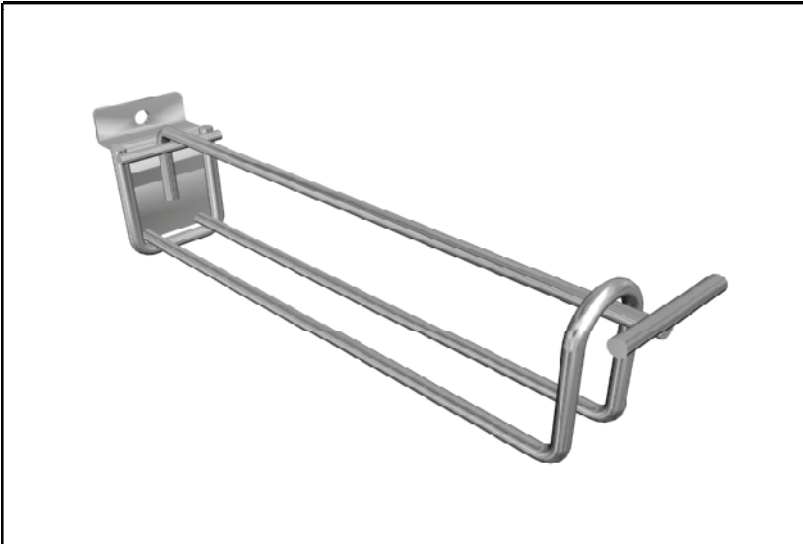
GPHL

GANCHO PORTA DESTORNILLADORES LAMA



GPDL620	6 Ø x 200
GPDL625	6 Ø x 250
GPDL630	6 Ø x 300

GANCHO PORTA ALICATES LAMA



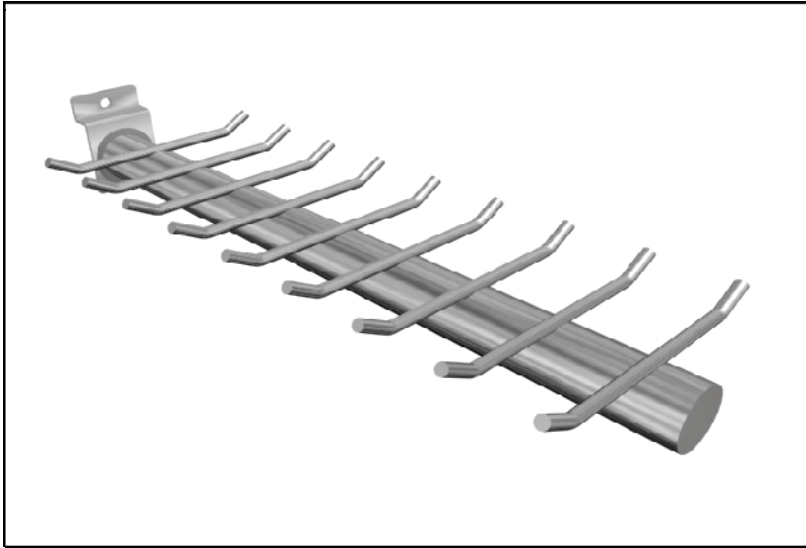
GPAL	300
------	-----

GANCHO PORTA TALADROS LAMA



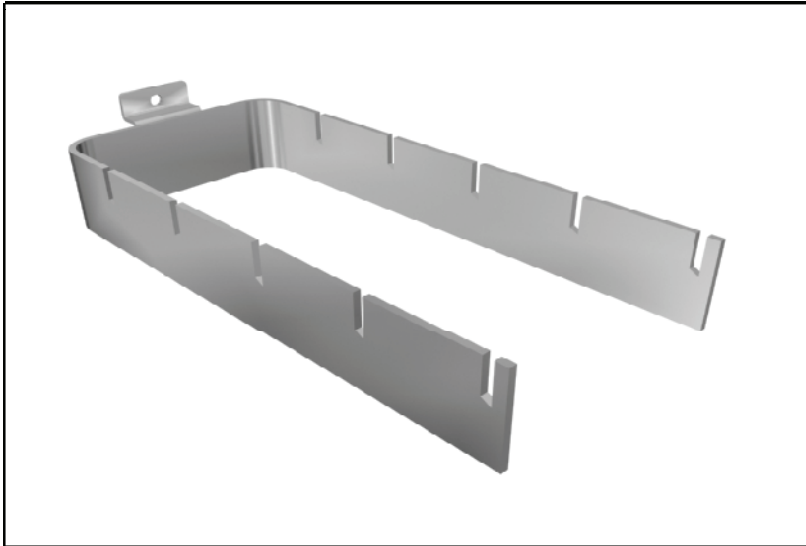
GPTL50	4 Ø x 50
GPTL90	4 Ø x 90

SOPORTE BILATERAL LAMA



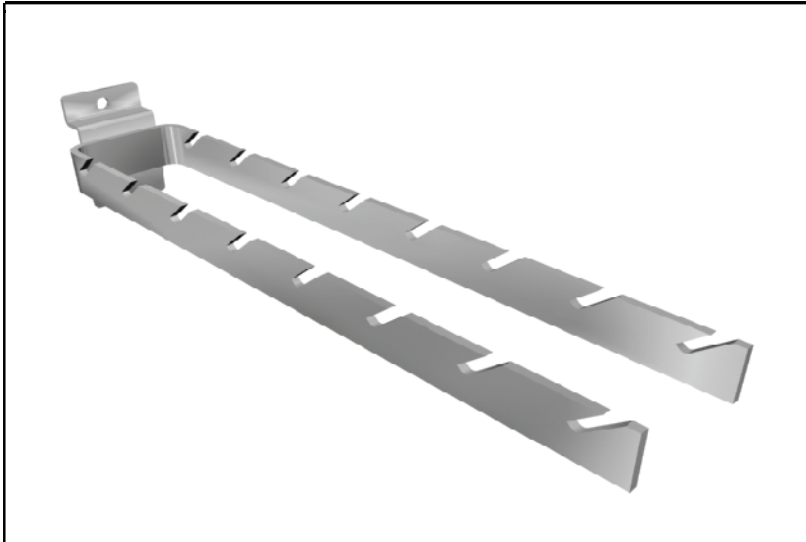
GSEL

SOPORTE PALAS LAMA



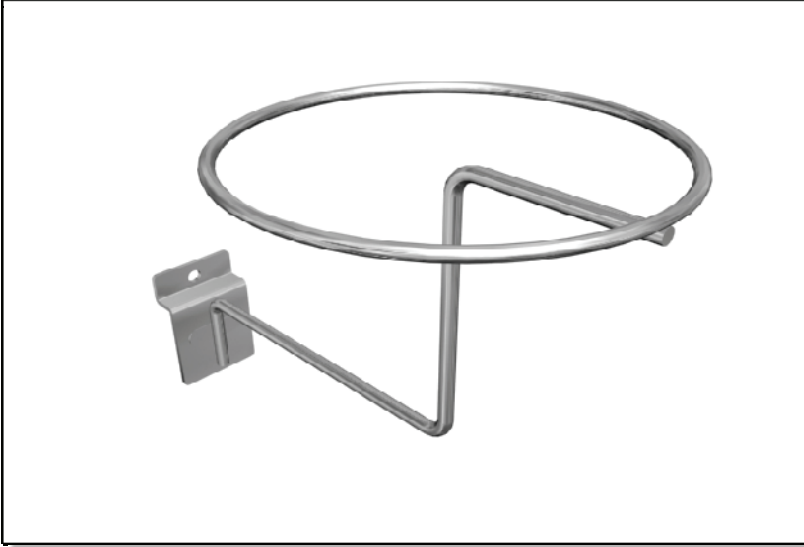
GSPAL

SOPORTE PALETAS LAMA



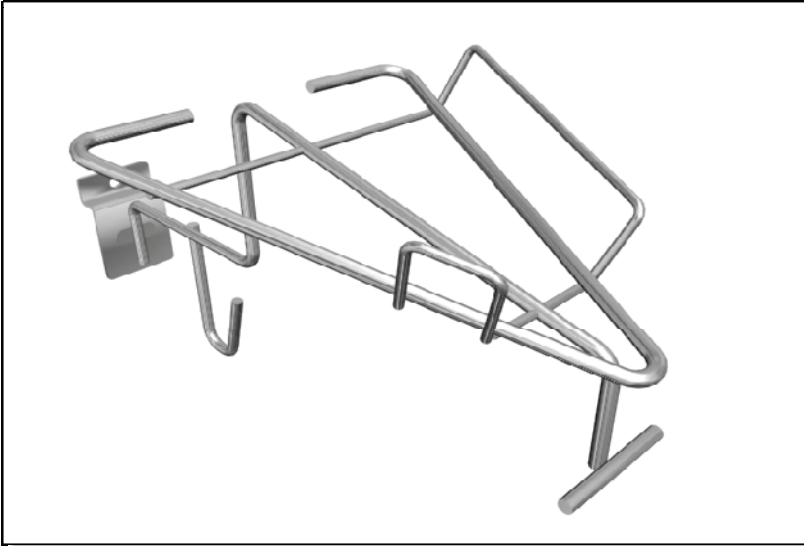
GSPEL

SOPORTE CASCOS LAMA



GSCL

SOPORTE PLANCHAS LAMA



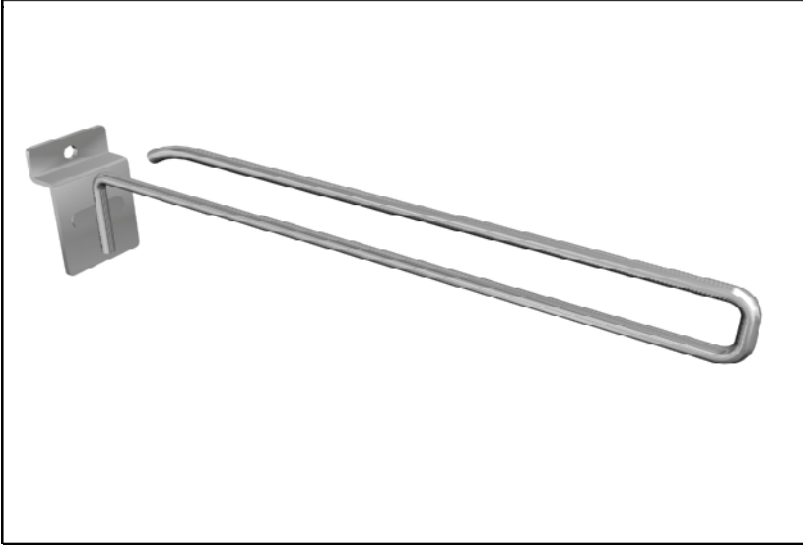
GSPL

SOPORTE BATIDORA LAMA



GSBL

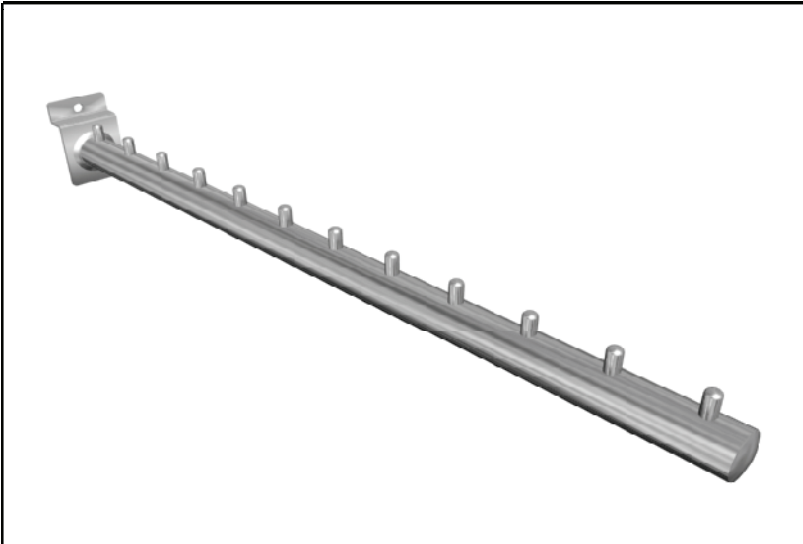
GANCHO DE SEGURIDAD LAMA



GSEGL

200

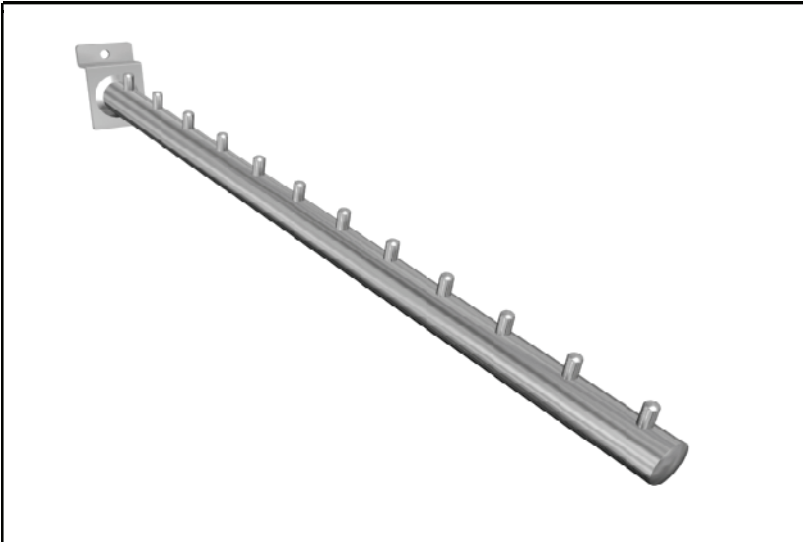
PERROQUET RECTO LAMA



GSPRL

400

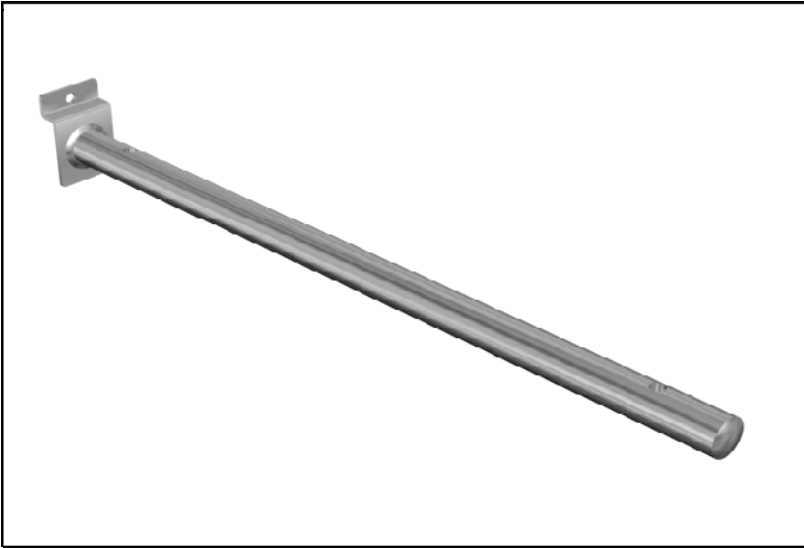
PERROQUET INCLINADO LAMA



GSPIL

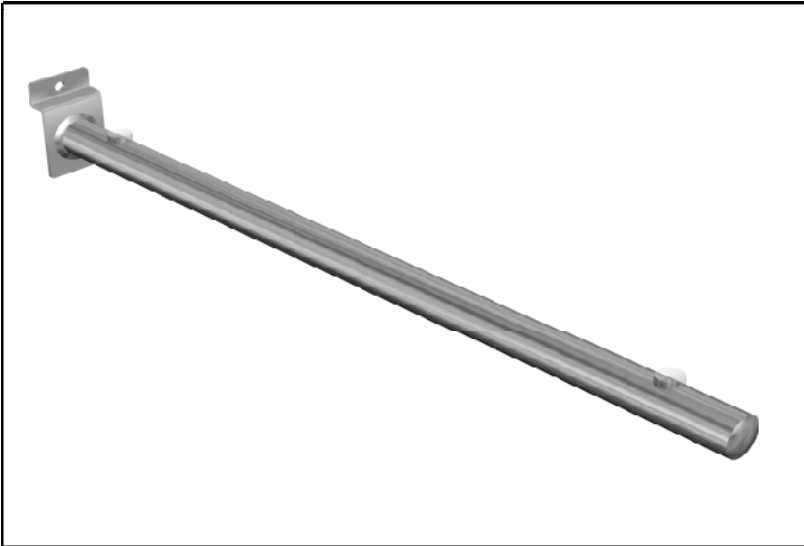
400

SOPORTE ESTANTE CON TALADROS LAMA



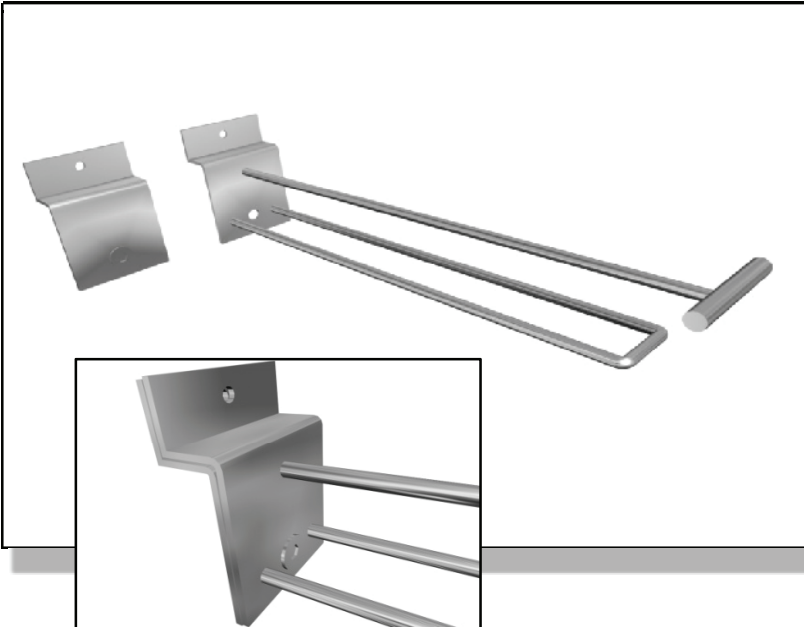
SEML20	200
SEML25	250
SEML30	300
SEML35	350
SEML40	400

SOPORTE ESTANTE CON VENTOSAS LAMA



SECL20	200
SECL25	250
SECL30	300
SECL35	350
SECL40	400

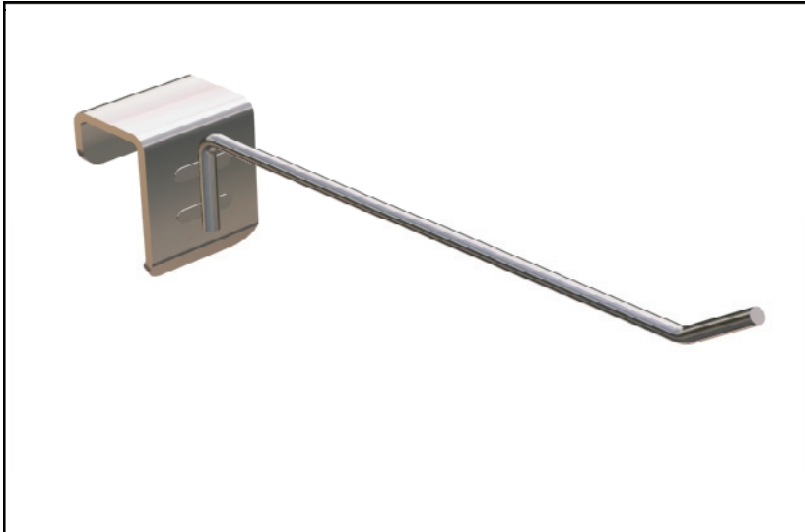
GANCHO DE MAXIMA SEGURIDAD LAMA



Gancho de lama en chapa especial, que se suministra con una chapa auxiliar de soporte. Se coloca la chapa auxiliar en el panel de lama, y posteriormente se coloca el gancho haciendolos coincidir. Se coloca el tornillo especial suministrado en el agujero coincidente entre las dos chapas, y de esta forma no es posible la extracción del gancho.

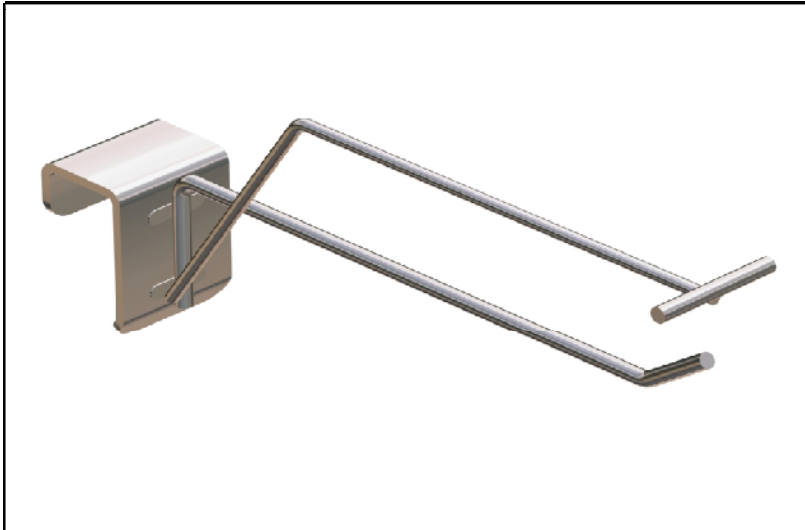
CONSULTAR PRECIOS Y MEDIDAS

GANCHO SIMPLE BARRA DE CARGA



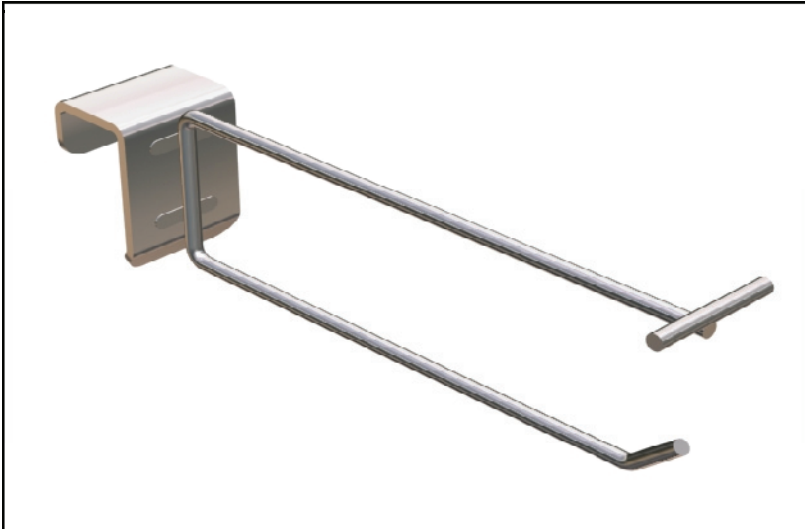
GSBC410	4 Ø x 100
GSBC415	4 Ø x 150
GSBC420	4 Ø x 200
GSBC425	4 Ø x 250
GSBC430	4 Ø x 300
GSBC615	6 Ø x 150
GSBC620	6 Ø x 200
GSBC625	6 Ø x 250
GSBC630	6 Ø x 300
GSBC635	6 Ø x 350
GSBC840	8 Ø x 400

GANCHO SIMPLE PORTA ESCANER BARRA DE CARGA



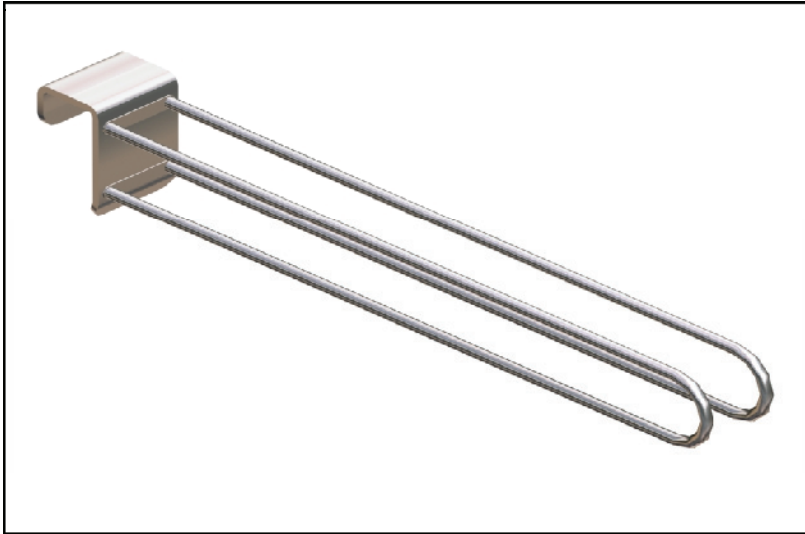
GSEBC410	4 Ø x 100
GSEBC415	4 Ø x 150
GSEBC420	4 Ø x 200
GSEBC425	4 Ø x 250
GSEBC430	4 Ø x 300
GSEBC615	6 Ø x 150
GSEBC620	6 Ø x 200
GSEBC625	6 Ø x 250
GSEBC630	6 Ø x 300
GSEBC635	6 Ø x 350
GSEBC840	8 Ø x 400

GANCHO SIMPLE PORTA ESCANER BARRA DE CARGA 2



GSEBC2410	4 Ø x 100
GSEBC2415	4 Ø x 150
GSEBC2420	4 Ø x 200
GSEBC2425	4 Ø x 250
GSEBC2430	4 Ø x 300
GSEBC2615	6 Ø x 150
GSEBC2620	6 Ø x 200
GSEBC2625	6 Ø x 250
GSEBC2630	6 Ø x 300
GSEBC2635	6 Ø x 350
GSEBC2840	8 Ø x 400

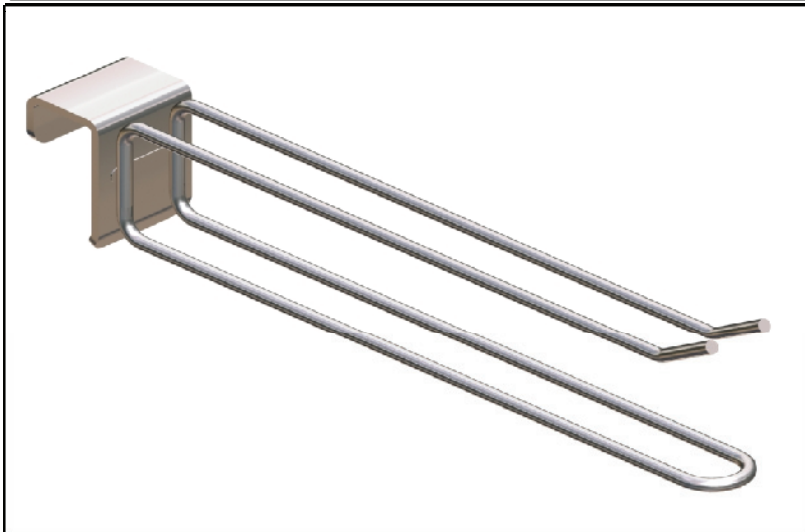
GANCHO PORTA HERRAMIENTAS BARRA DE CARGA



GPHBC

200

GANCHO PORTA DESTORNILLADORES BARRA DE CARGA



GPDL620

6 Ø x 200

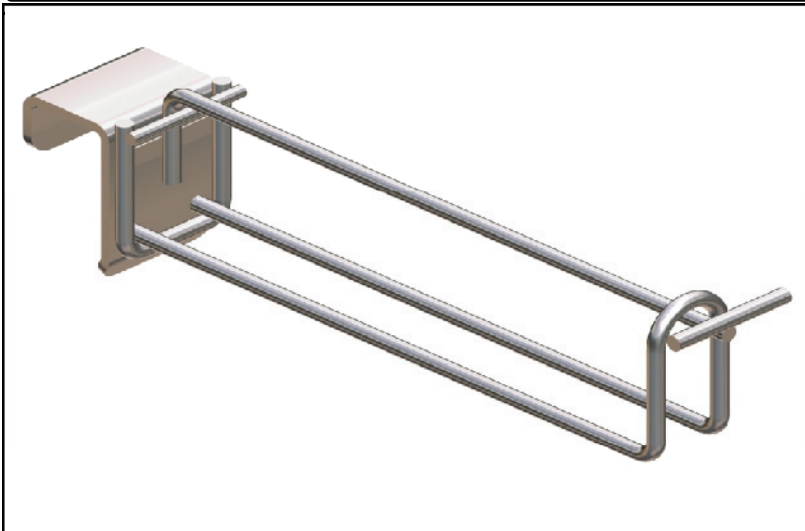
GPDL625

6 Ø x 250

GPDL630

6 Ø x 300

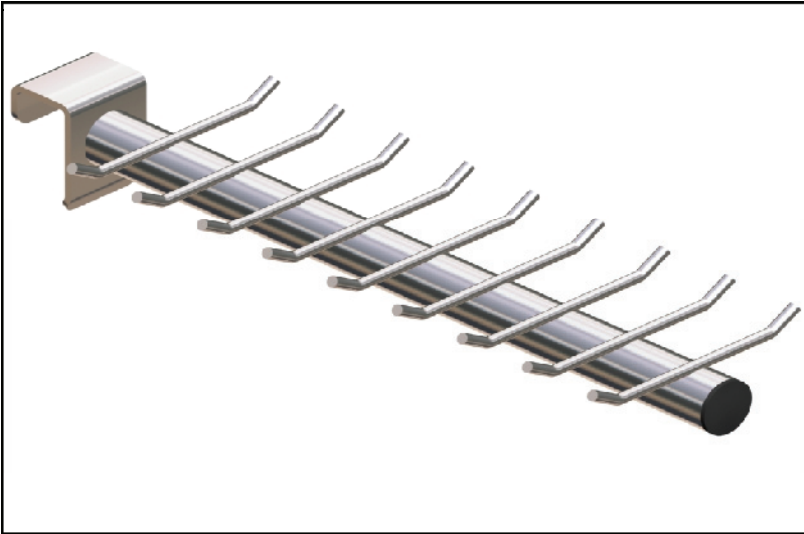
GANCHO PORTA ALICATES BARRA DE CARGA



GPABC

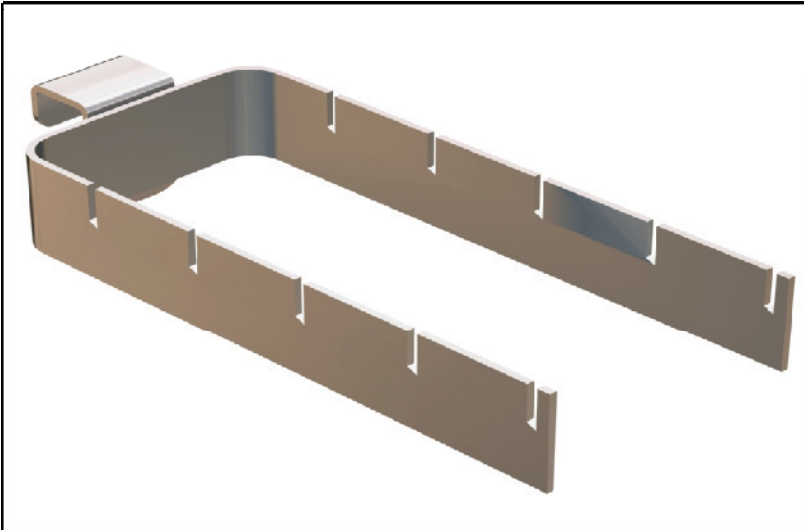
300

SOPORTE BILATERAL BARRA DE CARGA



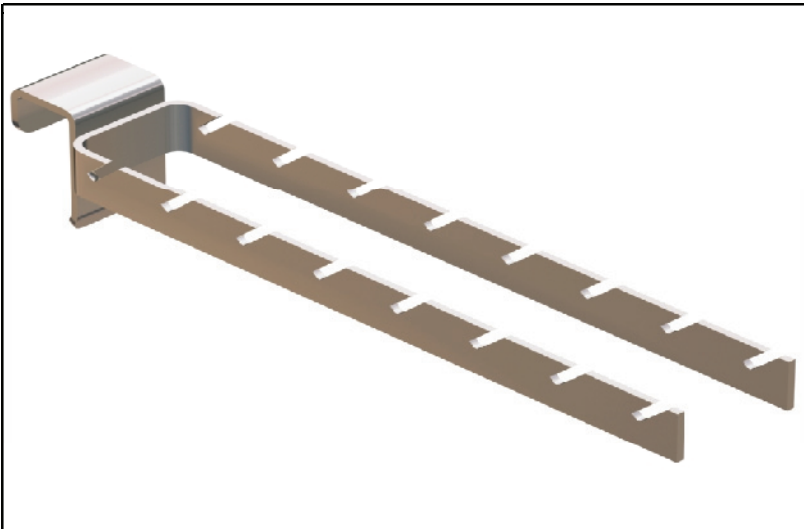
GSEBC

SOPORTE PALAS BARRA DE CARGA



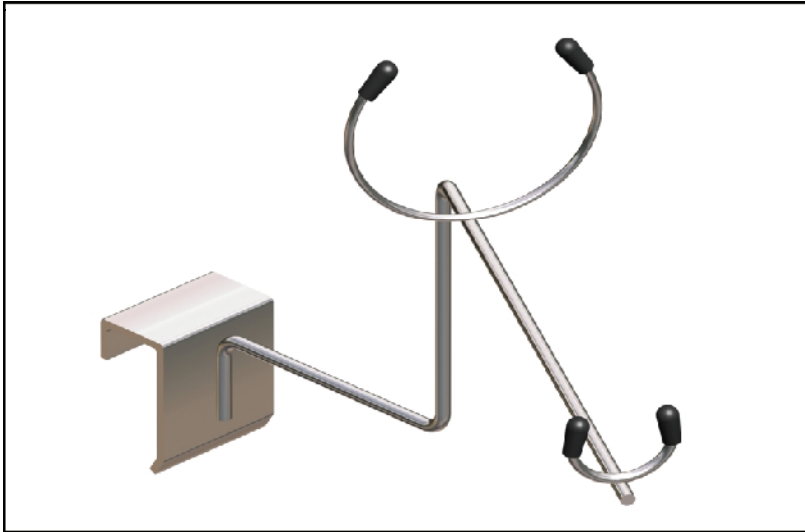
GSPABC

SOPORTE PALETAS BARRA DE CARGA



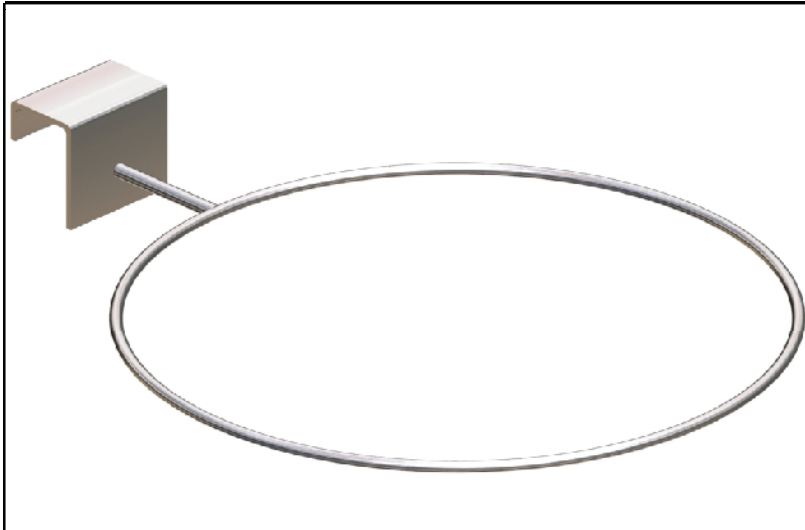
GSPEBC

SOPORTE SECADOR BARRA DE CARGA



GSSBC

SOPORTE PELOTAS BARRA DE CARGA



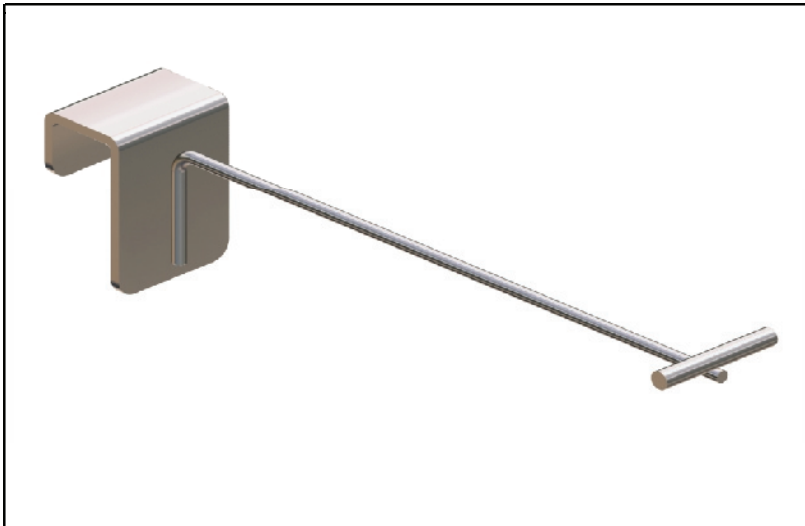
GSBBC150

150

GSBBC200

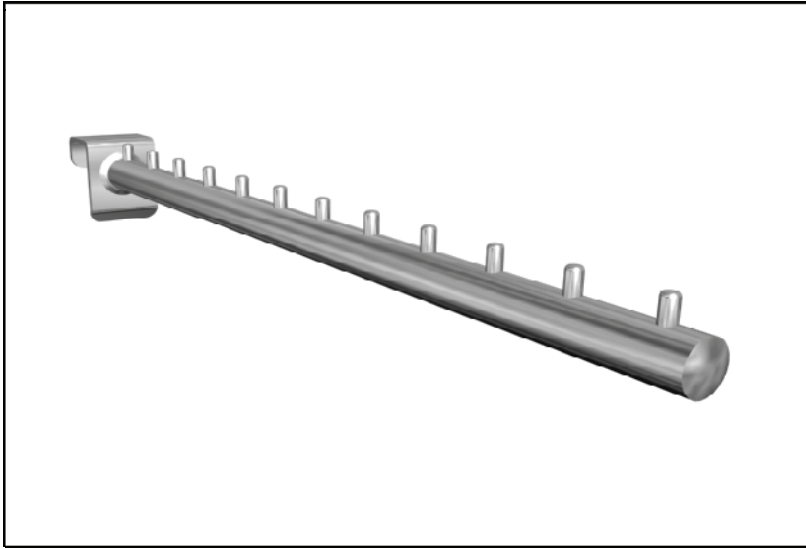
200

GANCHO ETIQUETERO BARRA DE CARGA



GEBC

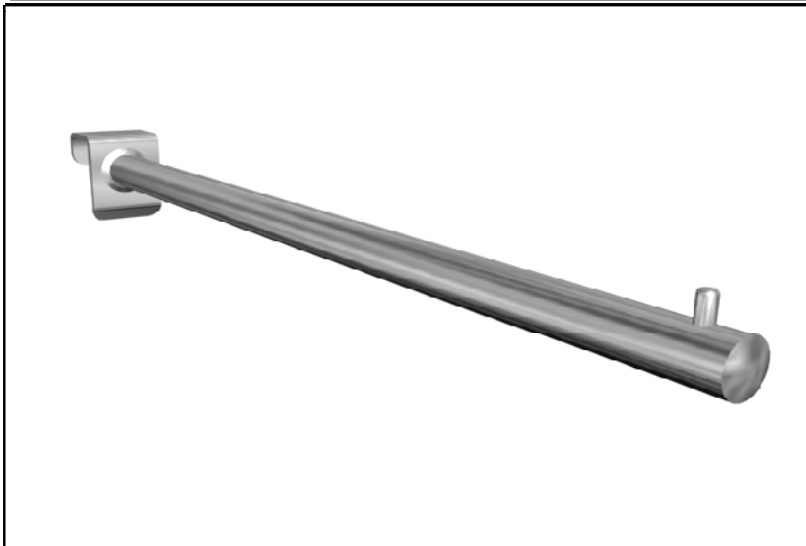
PERROQUET RECTO BARRA DE CARGA



GSPRBC

400

SOPORTE RECTO PERCHAS BARRA DE CARGA



GSPBC200

200

GSPBC300

300

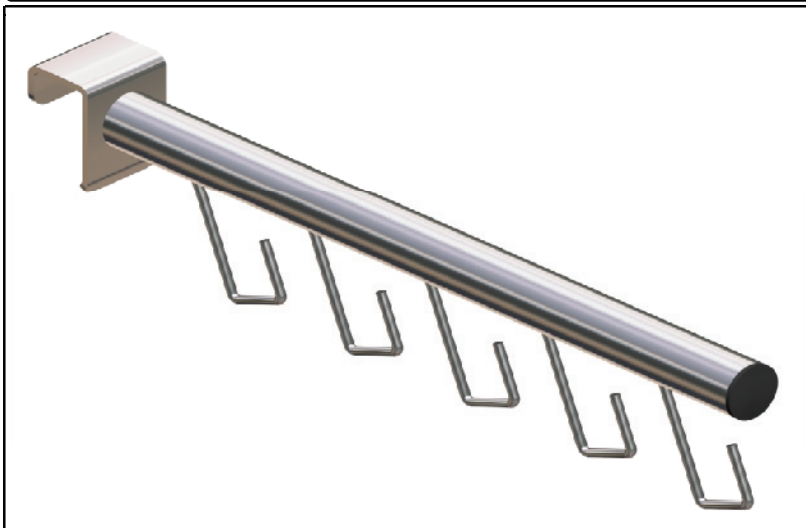
GSPBC400

400

GSPBC500

500

SOPORTE BOLSOS BARRA DE CARGA



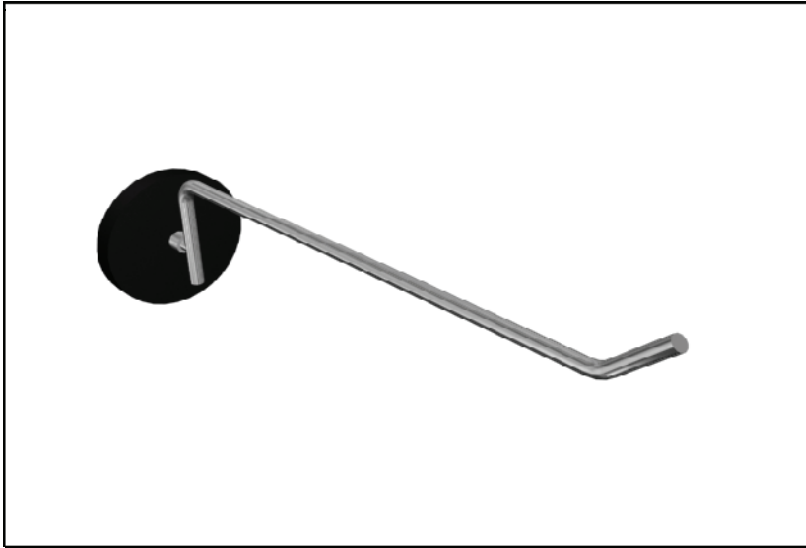
GSBBC150

300

GSBBC200

400

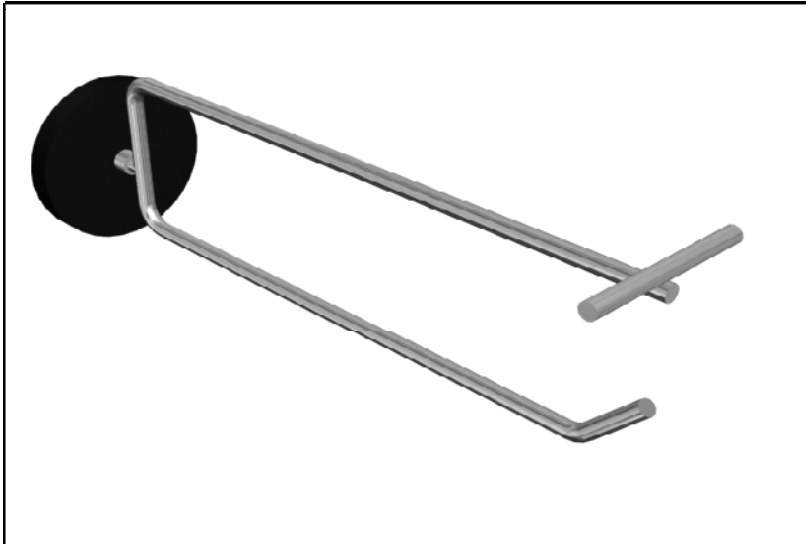
GANCHO SIMPLE ENGANCHE IMAN



IMS420	4 Ø x 200
IMS425	4 Ø x 250
IMS430	4 Ø x 300
IMS620	6 Ø x 200
IMS625	6 Ø x 250
IMS630	6 Ø x 300

CONSULTAR PRECIO

GANCHO SIMPLE PORTA ESCANER ENGANCHE IMAN



IMSE420	4 Ø x 200
IMSE425	4 Ø x 250
IMSE430	4 Ø x 300
IMSE620	6 Ø x 200
IMSE625	6 Ø x 250
IMSE630	6 Ø x 300

CONSULTAR PRECIO

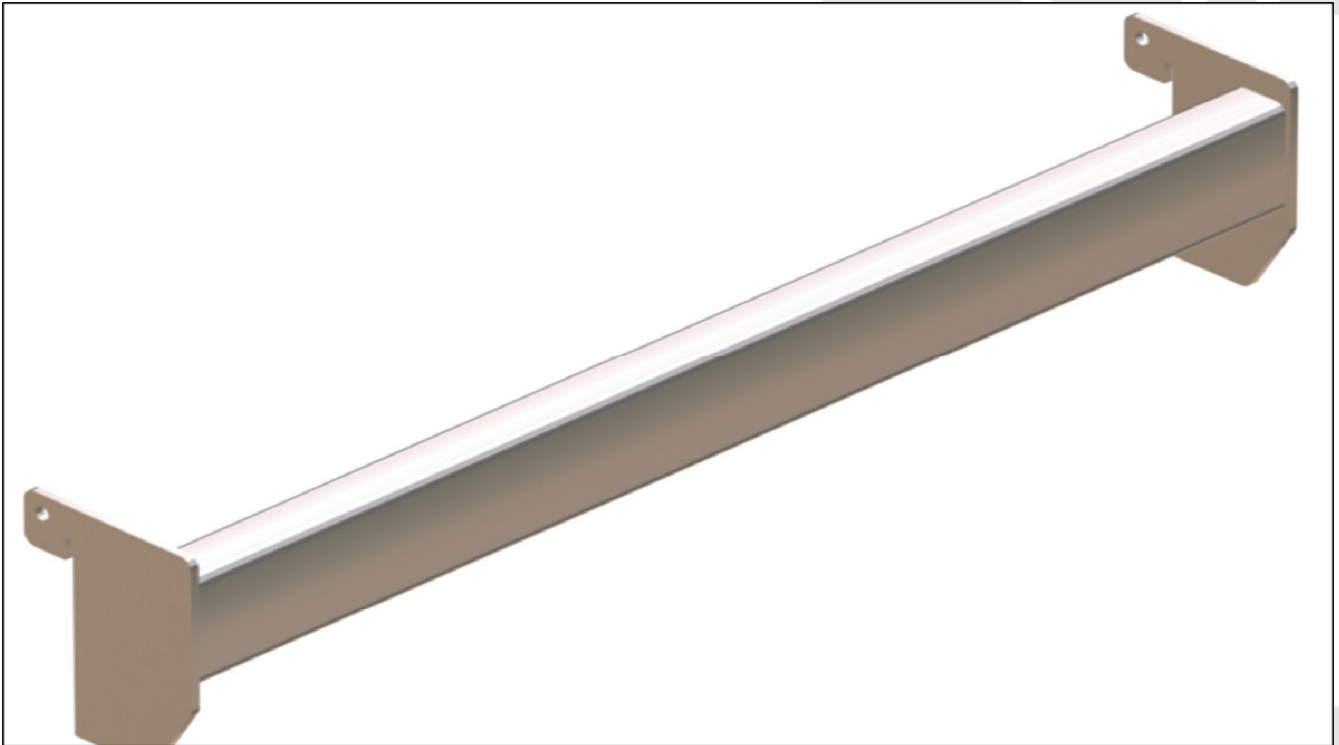
BARRA TEXTIL CURVADA



Tambien disponible con enganche para lama

BTC900	900
BTC1000	1000
BTC1200	1300

BARRA DE GRAN CARGA



Para otras medidas consultar

BGC600	600
BGC800	800
BGC900	900
BGC950	950
BGC1000	1000
BGC1300	1300

CESTO SUPERPONIBLE



Cesto 450x400x300

Separador

Para otras medidas CONSULTAR

EXPOSITOR MALLA



Expositor 1800x1000x450

Estante malla 900x350

disponible con ruedas o niveladores

Para otras medidas CONSULTAR

MESA EXPOSITORA



Mesa expositora 1000x600x850

Para otras medidas CONSULTAR

MESA EXPOSITORA SUELO GRADUABLE



Mesa graduable 600x600x900

Para otras medidas CONSULTAR

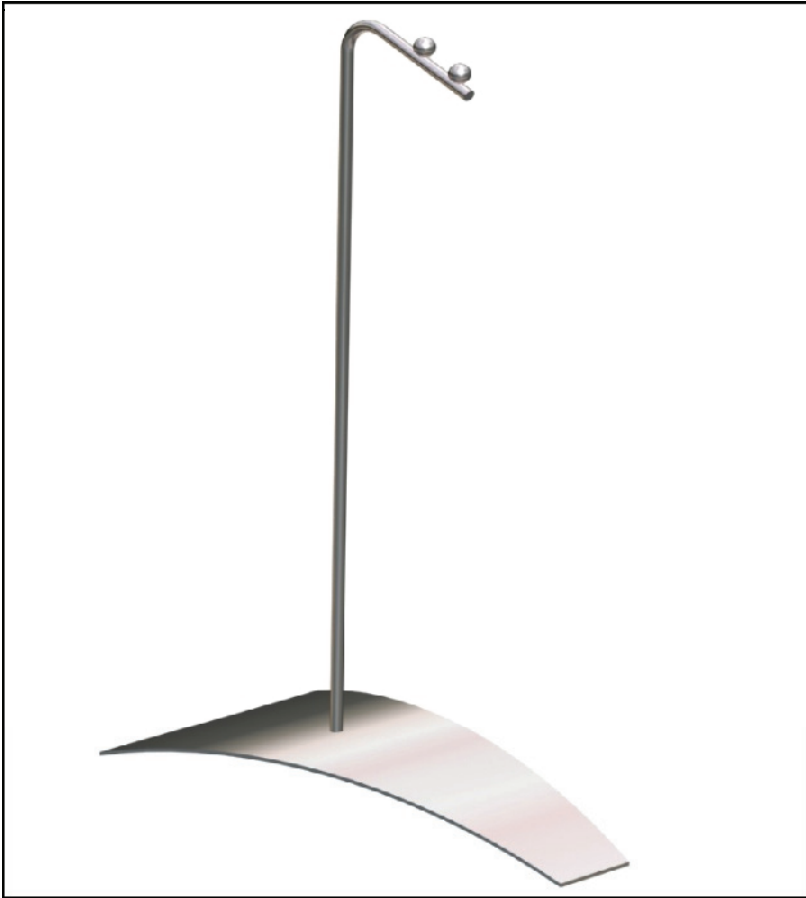
ROLL CONTAINER



Roll 1600x800x700

Para otras medidas CONSULTAR

EXPOSITOR SOBREMESA



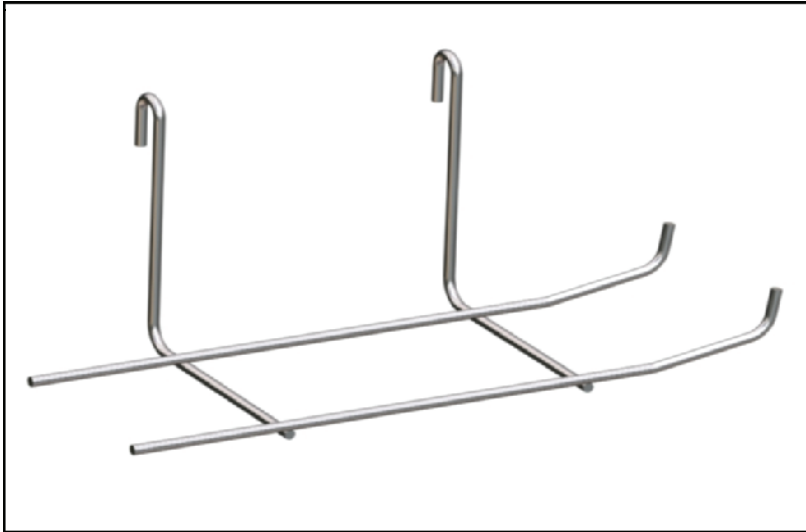
Expositor sobremesa

EXPOSITOR PINCHOS



Expositor pinchos

SOPORTE CALZADO RECTO



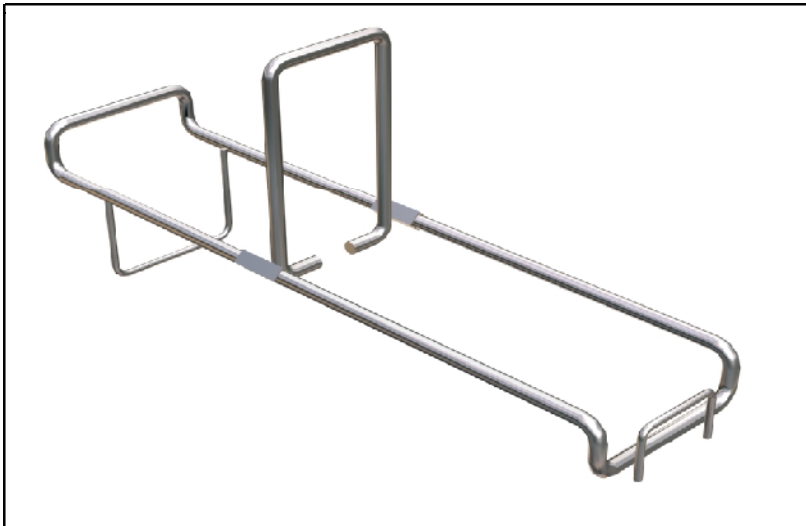
soporte calzado recto

SOPORTE CALZADO INCLINADO



soporte calzado inclinado

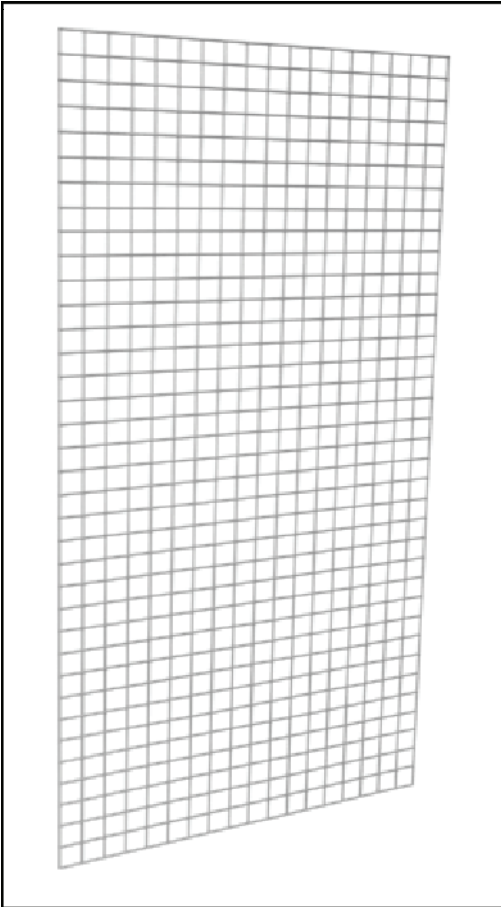
EXPOSITOR PLATOS



portaplatos pequeño

portaplatos grande

MALLA LUZ 50X50

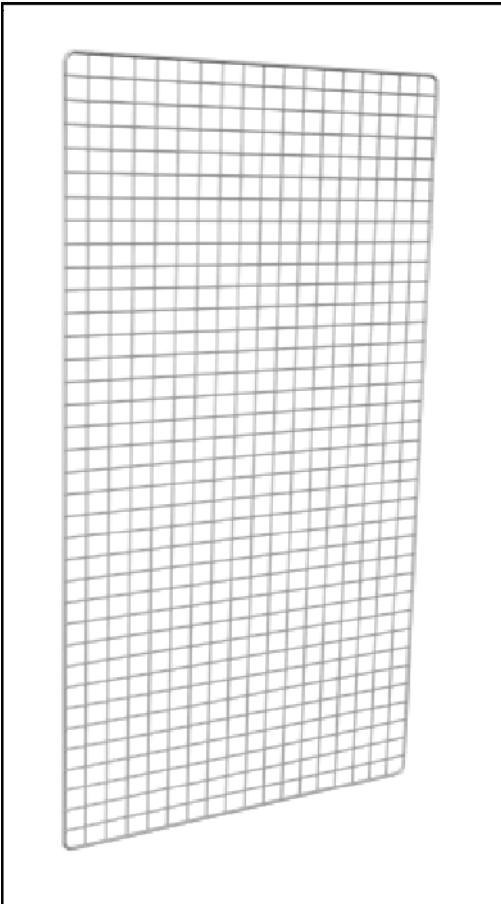


Malla 1800x900

Acabado zincado brillante, blanco o negro

Para otras medidas CONSULTAR

MALLA LUZ 50X50 MARCO VARILLA 8

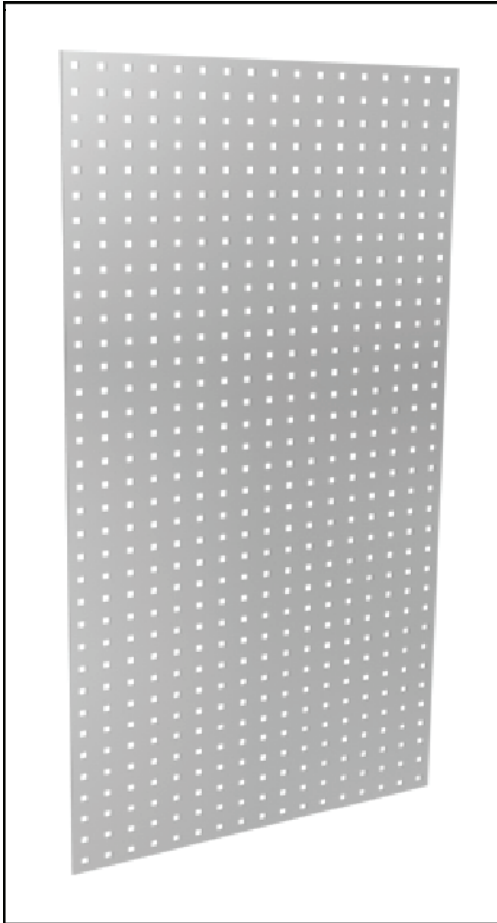


Malla con marco 1800x900

Acabado zincado brillante, blanco o negro

Para otras medidas CONSULTAR

PANEL CHAPA PERFORADO AGUJEROS 15x15 mm

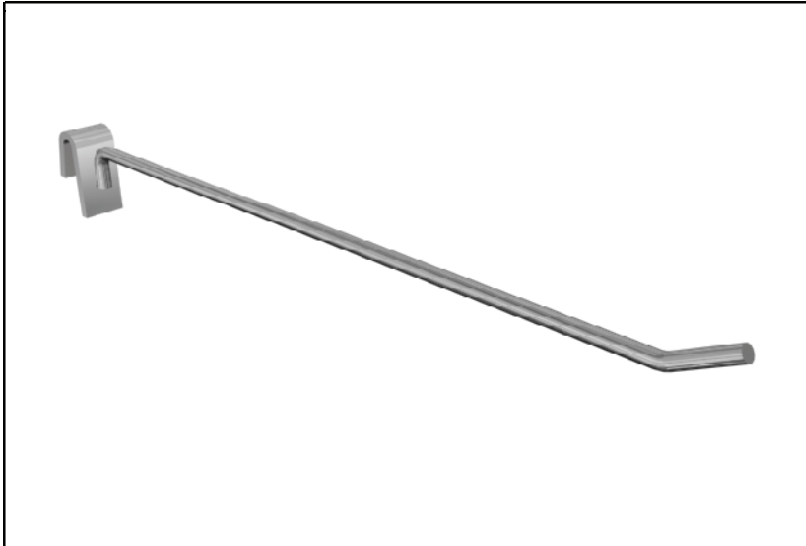


Panel medidas 1800x900

Acabado plata, blanco o negro

Para otras medidas CONSULTAR

GANCHO SIMPLE ESPECIAL PARA PANEL CHAPA 15x15 mm



GSECC420 4 Ø x 200

GSECC425 4 Ø x 250

GSECC430 4 Ø x 300

Acabado plata, blanco o negro

ETIQUETERO ESCANER

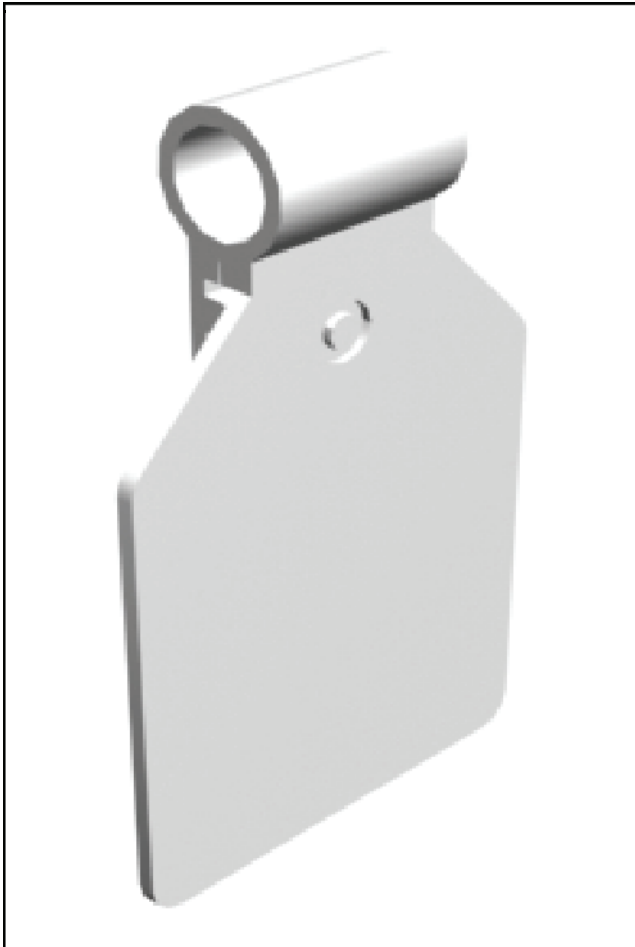


Etiquetero blanco
65 mm

Etiquetero transparente
65 mm

Para otras medidas CONSULTAR

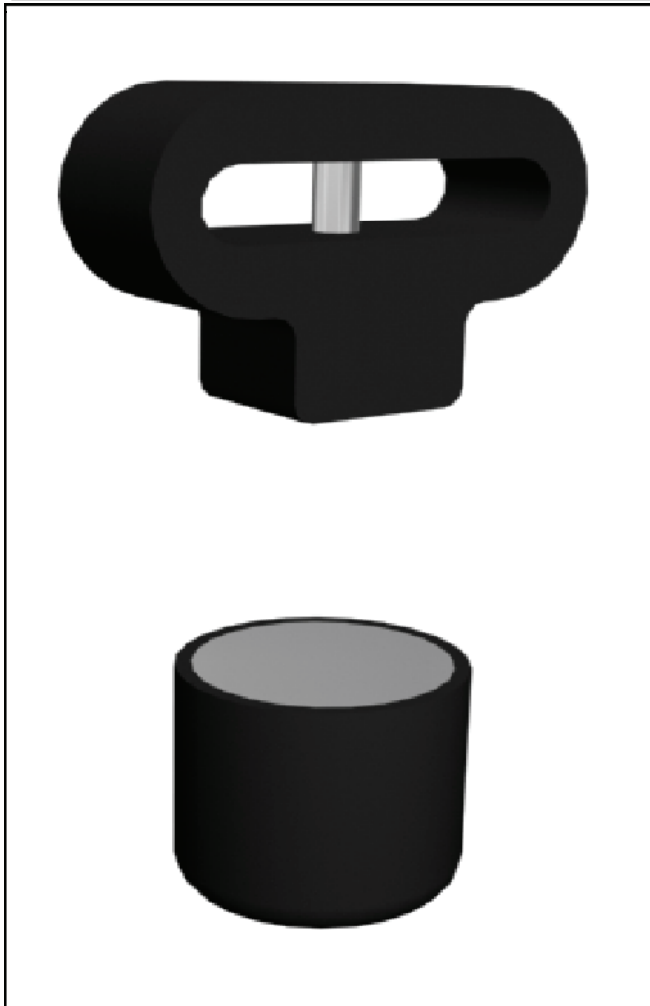
MINI ETIQUETERO BLISTER



Mini etiquetero blanco blister
27 mm

**OTROS MODELOS A
CONSULTAR**

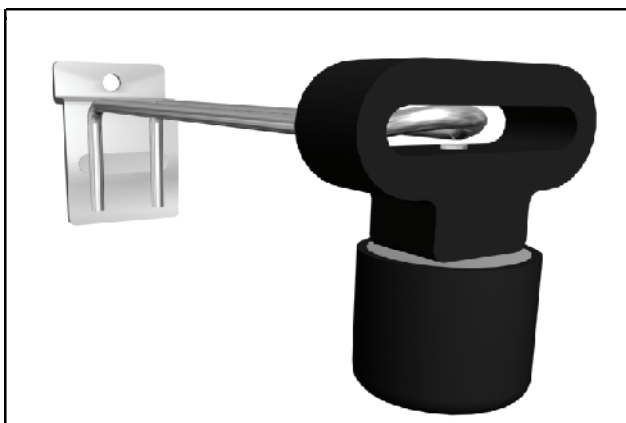
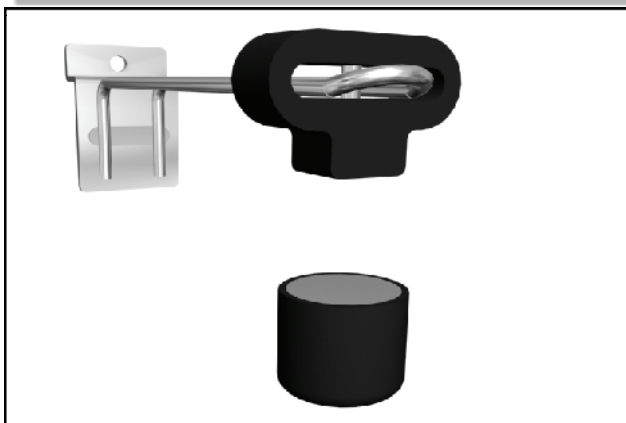
SISTEMA DE SEGURIDAD PARA BLISTER



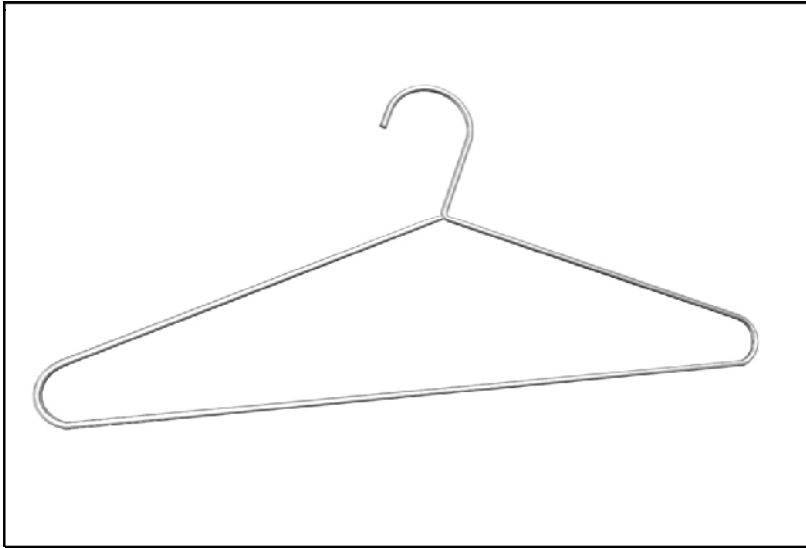
Bloqueo blister negro

Desbloqueador

Tambien disponible en color blanco



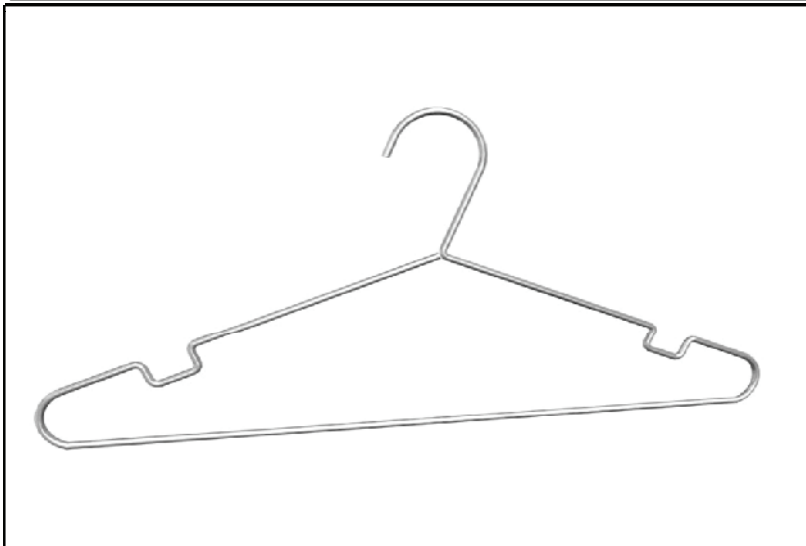
PERCHA SIMPLE



Percha simple

4 x 410

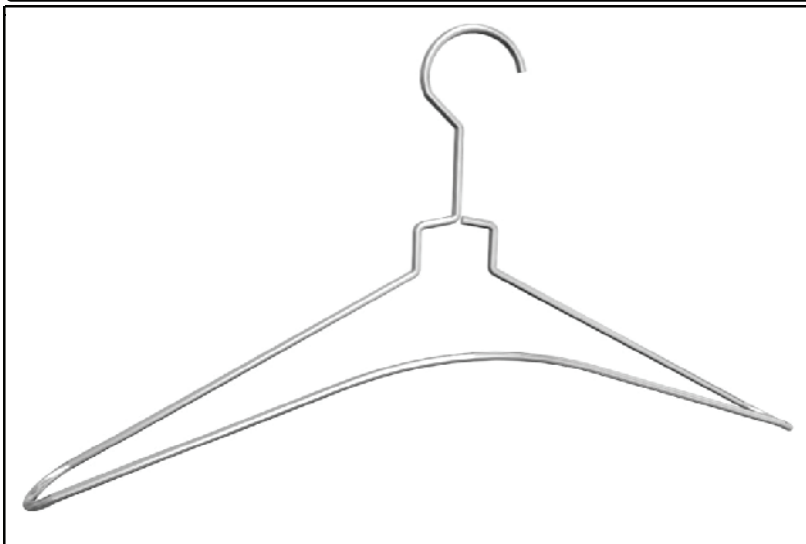
PERCHA TIRANTES



Percha tirantes

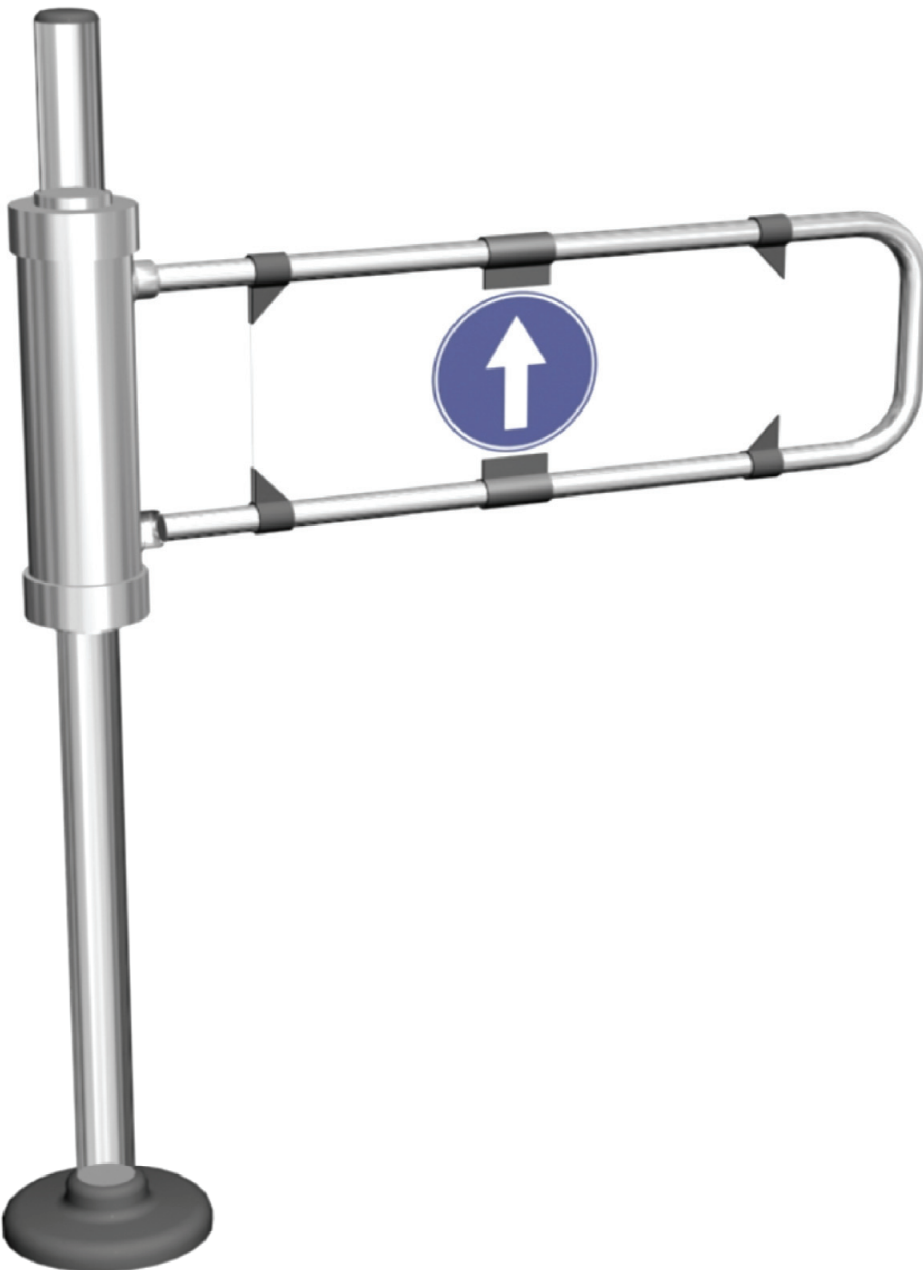
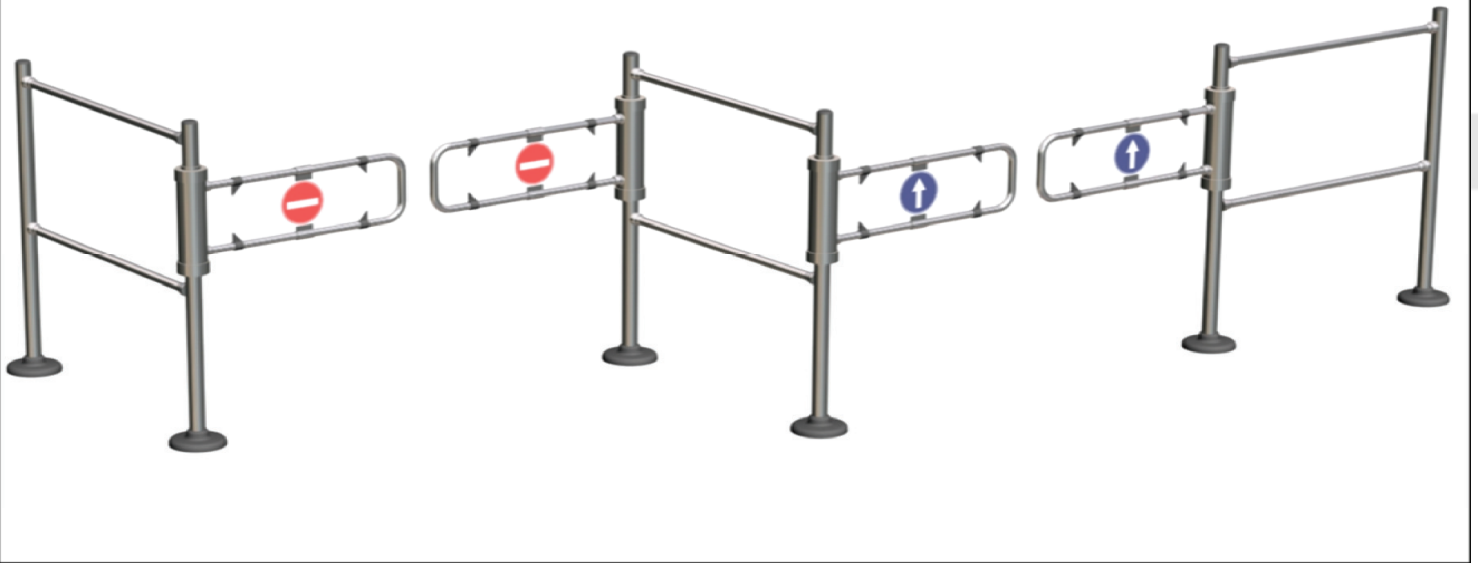
4 x 410

PERCHA HOMBREAS



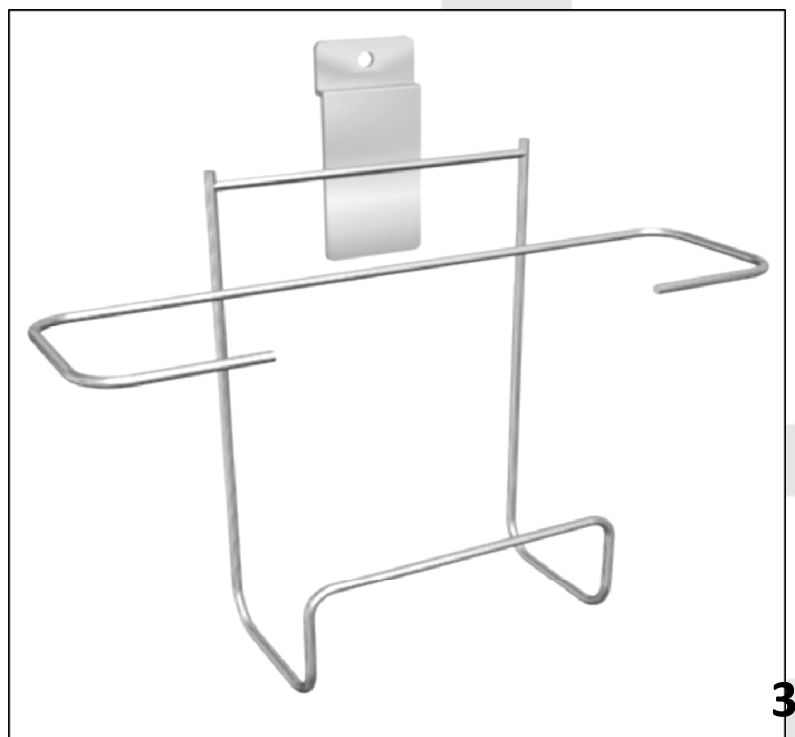
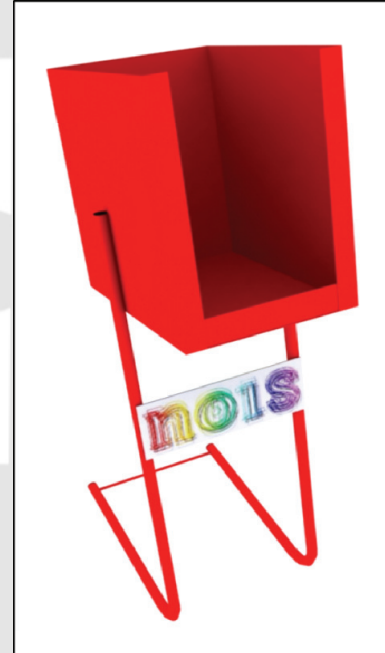
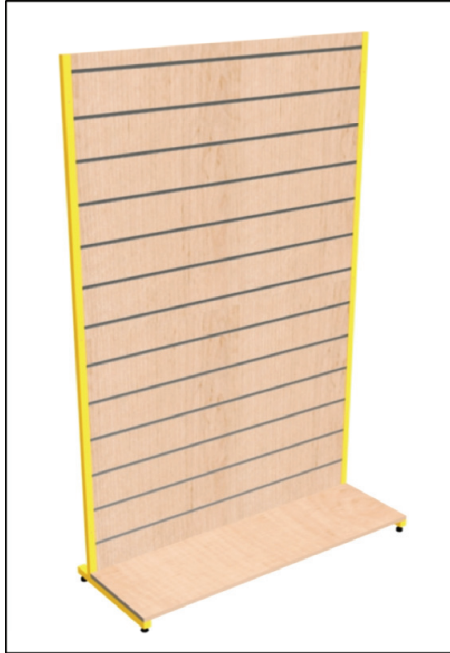
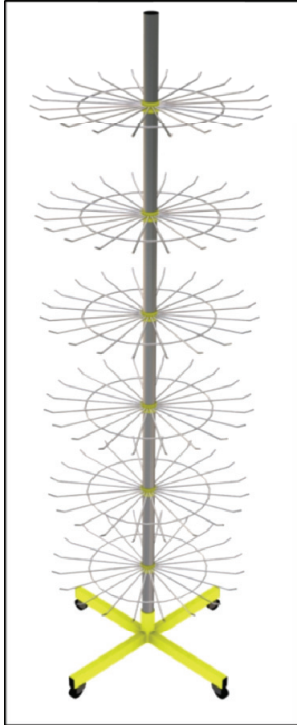
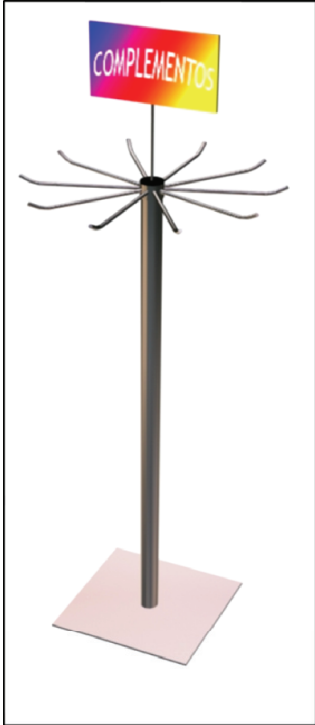
Percha hombreras

5 x 420



*Consultar diferentes modelos,
medidas y accesorios
disponibles de banderola*

En Todevifil disponemos de tecnicos cualificados y maquinaria de alta tecnologica para la creación de cualquier tipo de gancho, expositor, panel, etc... bajo planos que necesite para cubrir sus necesidades



- No se admiten devoluciones ni reclamaciones pasados 15 días.
- La empresa no se hace responsable de los desperfectos ocasionados por el mal uso o transporte inapropiado.
- Los transportes irán por cargo y riesgo del cliente.
- Para evitar errores, los pedidos y demás comunicaciones deberán realizarse por escrito y debidamente referenciados, (vía fax, correo, e-mail, ...)
- Consultar plazo de entrega para pedidos especiales.
- La empresa se reserva el derecho de modificar el P.V.P. de tarifa y el diseño del producto sin previo aviso.

ATENCIÓN AL CLIENTE

Director comercial:
Sr. Antonio García

678 965 758

I + D
Sr. Toni García

676 214 337



Tel/Fax. 93 399 16 30
todevifil@todevifil.com

www.todevifil.com